

# Trabajo Final

## **“Diseño y Construcción de Depósito de Combustible Sub Alar de Material Compuesto para Vehículo Aéreo no Tripulado (UAV)”**

Autor: Razquin, Luis Alfredo

Matrícula: 6717

Carrera: Ingeniería mecánica

Director: Dr. Ing. Stocchi, Ariel

Evaluadores: Sosa, Daniel

Carr, Gustavo

Fernández, Roberto

*Facultad de Ingeniería – U.N.M.D.P*

2021



RINFI se desarrolla en forma conjunta entre el INTEMA y la Biblioteca de la Facultad de Ingeniería de la Universidad Nacional de Mar del Plata.

Tiene como objetivo recopilar, organizar, gestionar, difundir y preservar documentos digitales en Ingeniería, Ciencia y Tecnología de Materiales y Ciencias Afines.

A través del Acceso Abierto, se pretende aumentar la visibilidad y el impacto de los resultados de la investigación, asumiendo las políticas y cumpliendo con los protocolos y estándares internacionales para la interoperabilidad entre repositorios



Esta obra está bajo una [Licencia Creative Commons Atribución-  
NoComercial-CompartirIgual 4.0 Internacional](https://creativecommons.org/licenses/by-nc-sa/4.0/).

# Agradecimientos

Gracias a...

A mi mamá, mi familia, amigos y conocidos a lo largo de todo este camino de crecimiento personal y profesional, en el cual todos ellos fueron parte e influyeron en el resultado de este trabajo.

Al Dr. Ariel Stocchi por haber confiado y propuesto el tema de estudio y por la predisposición y asesoramiento en todos los temas relacionados a este trabajo.

Al Sr. Andrés Ferrin por acercar su propuesta y buena voluntad para realizar el trabajo y todas las entrevistas a lo largo del proyecto.

Al Dr. Ing. Sosa, Daniel en conjunto con la cátedra de Tecnología Mecánica cuyo soporte técnico colaboró en la realización del proyecto.

Al Ing. Damico, Diego por sus indispensables colaboraciones.

Al Sr. Joaquín Montero, amigo personal por ayudarme a compartir una de mis mejores experiencias académicas y personales en el transcurso de este trabajo.

Al Sr. Rodríguez, Ignacio y Tibaldi, Nicolas quienes brindaron asesoramiento y herramientas para la fabricación del tanque.

Al Sr. Coronel, Martin por su colaboración en este trabajo.

Al Sr. Barrio, Martin por su esencial colaboración.

Al Sr. Biocca, Nicolas, por su gran colaboración.

A todos mis amigos, compañeros y conocidos que la carrera puso en el camino y a todos mis compañeros de trabajo que, con su voluntad, ayudaron con la planificación de cursadas y exámenes.

# Índice

Siglas y acrónimos .....	1
Resumen .....	1
Capítulo 1 .....	2
Introducción, motivación y objetivos de trabajo.....	2
1.1 - Introducción .....	3
1.2 - Motivación.....	3
1.3 - Objetivos.....	4
Capítulo 2 .....	5
Enfoque teórico .....	5
2.1 - Materiales poliméricos .....	6
2.1.1 Estructura .....	8
2.2 - Materiales compuestos .....	12
2.2.1 Clasificación y características de los materiales compuestos .....	13
2.2.2 Comportamiento mecánico .....	20
2.2.3 Caracterización térmica de polímeros - Ensayo DSC (Calorimetría diferencial de barrido) .....	22
2.3 - Técnicas y procesamiento de conformados de polímeros.....	23
2.3.1 Procesamiento del termoplástico .....	24
2.3.2 Procesamiento y conformado de termorrígidos.....	27
2.5 Sistemas aeronáuticos de combustibles.....	29
2.5.1 Subsistemas aeronáuticos de combustibles .....	29
2.5.2 Tipos de tanques de almacenamiento aeronáuticos .....	30
2.5.3 Terminología “Ordnance” y características del avión del proyecto .....	38
Capítulo 3.....	39
Desarrollo práctico.....	39
3.1 - Definición y análisis de la problemática.....	40
3.2 - Enfoque primario de diseño .....	41
3.3 - Distribución de peso y balance de cargas en aeronaves.....	47
3.4 - Esquema de instalación del sistema de combustible del “Chimango 650” .....	49
3.5 - Estudio del diseño preliminar y materiales .....	51
3.6 - Solución propuesta .....	57
3.7 Consideraciones y restricciones de diseño.....	61
3.8 - Estudio del material seleccionado para la construcción .....	64



3.9 - Construcción del prototipo.....	82
Etapa de molde en yeso .....	82
Etapa de molde de aluminio .....	90
Etapa de rotomoldeo .....	93
Etapa de revestimiento en fibra .....	96
3.10 - Accesorios y detalles constructivos finales.....	99
3.11 - Análisis del prototipo obtenido.....	107
Capítulo 4 .....	110
Conclusiones .....	110
Anexos .....	112
Bibliografía .....	114

## Siglas y acrónimos

**CAD:** Diseño Asistido por Computadora

**CFRP:** Carbon Fiber Reinforced Polymer (Polímero reforzado con fibra de carbono)

**CG:** Centro de gravedad.

**CMC:** Ceramic Matrix Composite. (Compuesto de matriz cerámica)

**DSC:** Differential Scanning Calorimetry. (Calorimetría diferencial de barrido)

**EVA:** Copolímero Etileno Vinilacetato

**FEM:** Finite Element Method. (Método de elementos finitos)

**GFRP:** Glass Fiber Reinforced Polymer (Polímero reforzado con fibra de vidrio)

**MMC:** Metal Matrix Composite. (Compuesto de matriz metálica)

**MTOW:** Maximum Take Off Weight (Máximo peso al despegue)

**PC:** Policarbonato

**PE:** Polietileno

**PMC:** Polymer Matrix Composite. (Compuesto de matriz polimérica)

**PMMA:** Polimetilmetacrilato

**PP:** Polipropileno

**PVC:** Policloruro de Vinilo

**Tg:** Temperatura de transición vítrea

**UAV:** Unmanned Aircraft Vehicle. (Vehículo aéreo no tripulado)

## Resumen

El objetivo de este proyecto es el diseño y fabricación de un tanque de combustible externo de bajo peso y con una tecnología innovadora que proporcione múltiples ventajas, respecto a un modelo actualmente en uso en un vehículo aéreo no tripulado, con una posible extrapolación a aeronaves de mayor porte.

El creciente requerimiento de mayores prestaciones para aeronaves no tripuladas en los últimos años requiere aplicar tecnologías de vanguardia, que permitan obtener las mejoras de performance necesarias para la continua expansión en las aplicaciones de estos sistemas. Estos equipos no tripulados encuentran una variada gama de usos, como herramientas de guardia costera, detección temprana de incendios forestales, transporte de cargas, vigilancia de predios, estudios geológicos, medición de grandes extensiones, etc.

En particular, la capacidad de carga de combustible es un parámetro por demás sensible, ya que afecta directamente al alcance y autonomía. Por ello la necesidad de aumentar la carga de combustible, sin sacrificar el peso en vacío del sistema se plantea como una prioridad.

Se plantea la utilización de técnicas de procesamiento avanzadas, que en función de los parámetros de diseño permitirá una mejora sustancial en el desempeño del componente, con un impacto final en la performance de la aeronave.



# **Capítulo 1**

## **Introducción, motivación y objetivos de trabajo**

## 1.1 - Introducción

En la industria aeronáutica y aeroespacial, la reducción de peso es crítica en cuanto a la posibilidad de aumento de velocidades de desplazamiento, aumento de carga útil y ahorro de combustible de las aeronaves. En este trabajo se plantea el diseño y construcción a escala real de una pieza ojival de sección variable a ser utilizada como tanque de combustible de tipo sub alar para una aeronave no tripulada actualmente en vuelo. La construcción del tanque se plantea en material compuesto a fin de lograr alta prestación mecánica, resistencia química a los hidrocarburos que transporta y bajo peso.

La finalidad del proyecto es demostrar la factibilidad técnica del reemplazo de tecnologías conocidas y ampliamente difundidas como los tanques de aluminio por estructuras realizadas en materiales compuestos. Para ello se realizará la construcción de un tanque interno termoplástico (conocido como "liner") que actuará de interfase con el combustible y un revestimiento externo (termorrígido) reforzado con fibra de vidrio y carbono que brindará la resistencia mecánica necesaria al conjunto.

Con este tamaño de pieza (aproximadamente  $90 \times 10 \times 15$  [cm<sup>3</sup>],  $\approx 13$  l) es posible explorar el diseño, el procesamiento, la construcción, la integración y finalmente las pruebas del componente con posibilidad de escalar los procedimientos a la fabricación en serie en un futuro. La construcción se realizará íntegramente como ya se mencionó, en una combinación de materiales termoplásticos/termorrígidos, por lo cual las condiciones de procesamiento de la pieza y su integración a la aeronave deberán ser estudiadas como paso previo a la construcción.

## 1.2 - Motivación

Este trabajo nace en respuesta a un grupo de emprendedores en materia aeronáutica (*Aerodyca, Mar del Plata*), quienes solicitaron diagnosticar la causa de falla de sus sistemas de combustibles en sus aeronaves no tripuladas.

Los problemas de los diseños previos consistían en poca resistencia química de los tanques a los hidrocarburos, que provocaban la aparición de residuos en el

combustible que obstruían la alimentación de la aeronave. Asimismo, se buscó maximizar la capacidad de carga volumétrica del contenedor ya diseñado, por medio de una estructura autoportante.

### 1.3 - Objetivos

Objetivo general:

Desarrollar estructuras aeronáuticas con una importante reducción de masa relativa a las estructuras convencionales mediante una tecnología de fabricación innovadora frente a su método actual. Esta reducción se puede lograr desde un diseño eficiente del componente, así como también un trabajo de mejora de propiedades del material base en cuanto a su resistencia al ataque químico.

Objetivos específicos

- Desarrollar y estudiar estructuras ultralivianas a partir de nuevas técnicas de fabricación y de la combinación de materiales termoplásticos y termorrígidos, utilizando a su vez materiales avanzados como la fibra de carbono. Se buscarán altas prestaciones mecánicas y resistencia a los hidrocarburos.
- Optimizar elementos auxiliares tales como, rompeolas, orificios de inspección y anclajes a la aeronave.
- Establecer posibles mejoras a futuro del sistema diseñado.
- Contribuir a la reducción de tiempos y optimización de las primeras etapas en el diseño de sistemas de combustibles de aeronaves.

# Capítulo 2

## Enfoque teórico

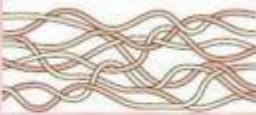

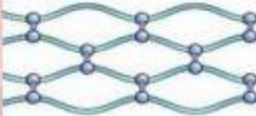
## 2.1 - Materiales poliméricos

Los materiales poliméricos son muy comúnmente utilizados en la ingeniería por varias razones. Tienen un amplio rango de propiedades y en la mayoría de los casos son relativamente de bajo costo. El uso de plásticos en diseños mecánicos ofrece varias ventajas tales como eliminación de operaciones de acabado superficial, simplificación en los ensamblajes, ahorro de peso, reducción de ruidos y en algunos casos integración de varias partes en un único componente.

Los polímeros son menos rígidos, menos fuertes y tenaces que la mayoría de los metales: el diseño con polímeros requiere especial cuidado debido a que el comportamiento mecánico de estos materiales es muy dependiente de la temperatura y de la velocidad de aplicación de la carga. Asimismo, se debe prestar atención a que muchos polímeros contienen aditivos, plastificantes, rellenos colorantes, los cuales cambian las propiedades mecánicas.

Los materiales poliméricos industrialmente importantes, representados esquemáticamente en la **figura 1** son:

- Termoplásticos
- Termorrígidos
- Elastómeros o gomas

Clasificación	Estructura	Representación esquemática
Termoplástico	Cadenas lineales flexibles	
Termorrígido	Red rígida tridimensional	
Elastómero	Cadenas lineales con algunos entrecruzamientos	

**Figura 1:** Clasificación y Estructura de los Polímeros.

### Termoplásticos

La mayoría de los termoplásticos consisten en largas cadenas de átomos de carbono unidos covalentemente. También pueden presentar ramificaciones constituidas por grupos de átomos laterales, covalentemente unidas a cadenas principales. Entre estas largas cadenas principales se establecen enlaces de tipo secundario. Requieren la entrega de calor para darles forma y luego de enfriados mantienen esa forma. Estos materiales pueden ser recalentados y conformados nuevamente, sufriendo en cada proceso térmico, cierto grado de deterioro en sus propiedades.

### Termoestables o Termorrígidos

Estos materiales consisten en una mezcla de dos componentes (una resina y un catalizador), los cuales reaccionan y producen el endurecimiento del material, debido al entrecruzamiento de las cadenas de la resina o “prepolímero”. Este entrecruzamiento presenta fuerzas intermoleculares fuertes y da origen a un polímero amorfo con una estructura de red tridimensional. El proceso final de entrecruzamiento se denomina “curado” o polimerización del material, y a partir de este estado, el material no puede moldearse nuevamente. Cuando se los calienta a temperaturas muy elevadas, pueden degradarse o descomponerse. Por esta razón los plásticos termorrígidos o termoestables no pueden ser reciclados.

### Elastómeros o gomas:

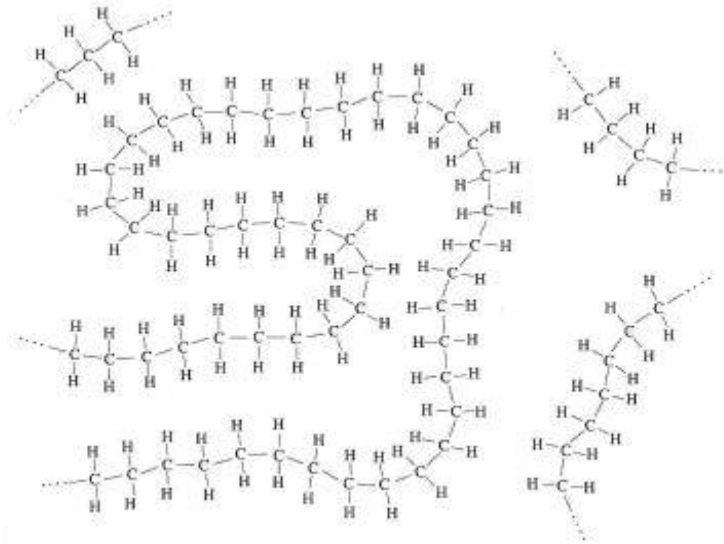
Presentan la característica de deformarse elásticamente con deformaciones superiores al 100% (pueden llegar al 900%) y luego recuperar su longitud inicial cuando se quita la carga. Sus cadenas moleculares se encuentran unidas por muy pocas (y muy distanciadas) uniones de tipo primario y las uniones secundarias no están presentes a temperatura ambiente.

### 2.1.1 Estructura

La palabra polímero significa literalmente “muchas partes”. La molécula de polímero se construye a partir de unidades moleculares menores: los monómeros, que se repiten cientos o miles de veces en una estructura de cadena. Los monómeros que forman las cadenas lineales tienen dos enlaces activos (son bifuncionales). Los monómeros con tres o más sitios activos (monómeros polifuncionales) forman redes: ellos son la base de los polímeros termorrígidos o resinas.

#### Estructura de los Termoplásticos

El polietileno es uno de los más comunes de los termoplásticos. En la **figura 2** se presenta un esquema bidimensional de la estructura en cadena del polietileno. Las líneas rectas entre C y C, y entre C y H, representan enlaces fuertes covalentes. Entre las secciones vecinas de las largas cadenas moleculares solo existen enlaces débiles o secundarios.



**Figura 2:** Representación de las cadenas moleculares de polietileno.

La elección de los monómeros y el modo en que estos se ensamblan definen las propiedades del material resultante. Si se unen dos o tres monómeros ya se tiene un

polímero termoplástico, pero para crear un sólido con propiedades mecánicas útiles las moléculas deben ser mucho más largas, para permitir que se establezcan un gran número de enlaces secundarios entre las cadenas y así lograr la rigidez y la resistencia de un material estructural. Por esta razón, la longitud promedio de las cadenas o su peso molecular total, son características importantes de su estructura.

### Estructura de los Termorrígidos o termoestables

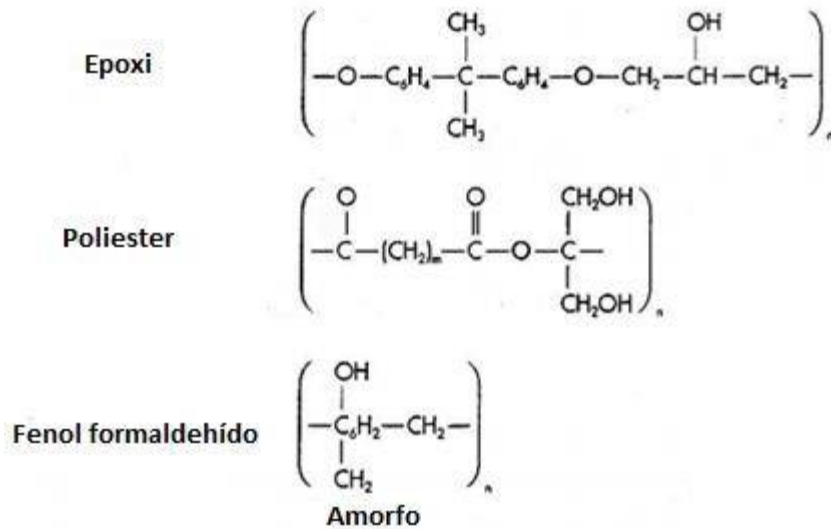
La mayoría de los Termorrígidos se establecen a partir de grandes monómeros polifuncionales. Debido al entrecruzamiento, no se ablandan cuando se los calienta (aunque si la temperatura es muy elevada pueden descomponerse), no se disuelven en solventes (como lo hacen los polímeros lineales) y no pueden conformarse después de la polimerización. Pero por estas razones son químicamente más estables, son utilizables a temperaturas más elevadas y generalmente son más rígidos que los termoplásticos.

A menudo, los polímeros termoestables se obtienen en forma de dos resinas líquidas. Una contiene los agentes de curado, endurecedores y plastificantes y la otra materiales de relleno y/o reforzantes que pueden ser orgánicos o inorgánicos.

Cuando se mezclan estos dos componentes, se inicia la reacción de entrecruzado, de igual modo que en otros se inicia por calor y/o presión. Debido a esto, los termoestables no pueden ser recalentados y refundidos como los termoplásticos. Esto es una desventaja pues los fragmentos producidos durante el proceso no se pueden reciclar y usar.

La irreversibilidad en el entrecruzamiento de las moléculas los hace particularmente buenos adhesivos, recubrimientos y matrices para materiales compuestos. En la **figura 3** se muestran las estructuras de los termorrígidos más comunes.





**Figura 3:** Estructura de los Termorrígidos más Comunes.

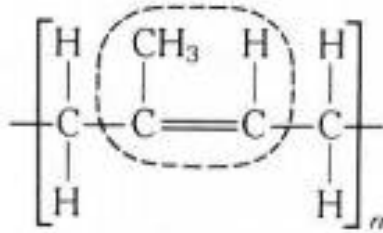
### Estructura de los Elastómeros o gomas

Los elastómeros son una clase especial de polímeros con entrecruzamientos. Existen gomas naturales y gomas sintéticas, y ambas tienen dos características principales:

Son polímeros lineales con muy pocos entrecruzamientos entre cadenas, presentando un entrecruzamiento cada cien o más unidades de monómero.

A temperatura ambiente, los enlaces secundarios entre las cadenas están fundidos, no existen.

La goma natural se obtiene a partir del látex que se extrae del árbol Hevea Brasiliensis, cultivado principalmente en las regiones tropicales del sudeste de Asia, especialmente en Malasia e Indonesia, y es aún muy demandada (aproximadamente el 30% del mercado mundial de gomas), debido a sus propiedades elásticas superiores. El otro 70% está cubierto por las gomas sintéticas. En la **figura 4** se muestra la unidad repetitiva en la estructura de la goma natural.



**Figura 4:** Unidad Repetitiva en la Estructura de la Goma Natural (Poli Isopreno).

### 2.1.2 Temperatura de transición vítrea

La temperatura de transición vítrea es tan importante para los polímeros como lo es el punto de fusión para los metales. Por debajo de  $T_g$ , los enlaces secundarios unen a las moléculas y se presenta un sólido amorfo. Por encima de  $T_g$ , algunos de ellos comienzan a fundirse y esto les confiere movilidad a las moléculas. La  $T_g$  del PMMA (polimetilmetacrilato), por ejemplo, es  $100\text{ }^\circ\text{C}$ , por lo tanto, a temperatura ambiente se presenta como un sólido frágil.

La  $T_g$  de la goma natural es de aproximadamente  $(-70)\text{ }^\circ\text{C}$  y por eso permanece flexible aún en el invierno, pero si la enfriamos a temperatura de nitrógeno líquido, se convertirá en dura y frágil como el PMMA a temperatura ambiente. A temperaturas aún mayores ( $T > 1.4 T_g$ ) los enlaces secundarios se funden completamente y los puntos de anclaje pueden deslizar.

Los termoplásticos son moldeados cuando se presentan en este régimen. Los polímeros lineales se convierten en líquidos viscosos. Si el polímero se calienta demasiado, la energía térmica excede la energía cohesiva de algunas partes de la cadena molecular, causando despolimerización o degradación. Algunos (como el PMMA) se descomponen en unidades de monómeros, y otros (como el PE) se degradan al azar en distintos productos. Es importante que las altas temperaturas del moldeo no provoquen la descomposición, por lo tanto, deben especificarse las temperaturas máximas seguras de trabajo para cada polímero.[1]

## 2.2 - Materiales compuestos

### Definición

La palabra “compuestos” en el término “materiales compuestos” significa que dos o más materiales pueden combinarse en escala macroscópica para formar un tercer material. La característica clave de un material compuesto es la examinación macroscópica, donde los componentes pueden ser identificados a simple vista.

Distintos materiales pueden combinarse a escala macroscópica, tales como las aleaciones de metales, pero el material resultante para todos los fines prácticos es macroscópicamente homogéneo, es decir, los componentes no pueden ser distinguidos a ojo desnudo y esencialmente actúan juntos.

Es importante destacar la escala de longitudes donde se trata la macroestructura ( $>10^{-3}$  m  $\equiv$   $>1$  mm), microestructura (entre  $10^{-7}$  m  $\equiv$   $0.0001$   $\mu$ m y  $10^{-4}$  m  $\equiv$   $0.1$   $\mu$ m a  $100$   $\mu$ m), y la nanoestructura (o estructura atómica) ( $< 10^{-8}$  m  $\equiv$   $< 10$  nm  $\equiv$   $< 100$  Å).

Una de las ventajas de los materiales compuestos es que, si están bien diseñados, usualmente exhiben las mejores cualidades de sus componentes o constituyentes y a menudo algunas cualidades que ninguno de los constituyentes por sí solo posee.

Algunas de las propiedades logradas o mejoradas con un material compuesto son:

- Bajo peso
- Resistencia mecánica
- Resistencia a la corrosión
- Vida a la fatiga
- Comportamiento dependiente de la temperatura
- Aislación térmica y acústica
- Conductividad térmica
- Diseño atractivo

Generalmente, no todas esas propiedades coexisten al mismo tiempo y usualmente ni siquiera existen requisitos para hacerlo. De hecho, algunas propiedades están en conflictos con otras, por ejemplo, aislamiento térmico Vs. conductividad térmica.

El objetivo en el diseño y/o selección de un material es crear uno que tenga solo las características que se necesitan para la performance de una tarea específica.

Los materiales compuestos tienen una larga historia de uso. Sus precisos comienzos son desconocidos pero la historia contiene algunas referencias, por ejemplo: la madera contrachapada o terciada la usaron los antiguos egipcios cuando se dieron cuenta que la madera podía ser dispuesta con las vetas de una manera tal que lograban una resistencia mecánica superior, mayor resistencia a la expansión térmica y reducción de la absorción de humedad. Más adelante, el concreto y el hormigón, aportaba sus atributos en la construcción civil.

En la historia contemporánea, las fibras reforzadas y los materiales compuestos con matriz de resinas con alta relación refuerzo/peso y resistencia/peso, se han convertido en importantes aplicaciones sensibles al peso tanto en materia aeronáutica como aeroespacial. [2].

### 2.2.1 Clasificación y características de los materiales compuestos

Los cuatro tipos de *materiales compuestos* comúnmente aceptados son:

- ***Materiales compuestos fibrosos: consisten en fibras inmersas en una matriz***
- ***Materiales compuestos laminados: consisten en capas de varios materiales***
- Materiales compuestos particulados: compuestos por partículas en una matriz
- Combinación de algunos o de los tres tipos anteriores

A continuación, se describirán las características y comportamientos de los dos primeros, dada su implementación en el presente trabajo. Se detallarán a su vez, aspectos claves de las propiedades de las fibras y de las matrices comúnmente utilizadas.

[3]

## Materiales compuestos fibrosos y sus propiedades

La idea de reforzar un material con fibras tiene siglos de antigüedad, basta tener en cuenta que se utilizaba paja para mejorar la resistencia de los ladrillos de barro. Hoy en día, los materiales compuestos son probablemente los más importantes desde el punto de vista tecnológico.

Básicamente, el objetivo es conseguir materiales con una elevada resistencia y rigidez, a bajas y altas temperaturas, y simultáneamente una baja densidad, lo cual se consigue empleando materiales ligeros tanto en la matriz como en las fibras. Entre los factores que deben ser tenidos en cuenta a la hora de diseñar estos materiales se encuentran: **la longitud, el diámetro, la orientación y concentración de las fibras, las propiedades de la matriz y la conexión entre las fibras y la matriz (interfase).**

Longitud y diámetro de las fibras:

Las fibras se clasifican en cortas, largas y continuas, pero en realidad es la relación " $l/d$ " (largo /diámetro o "esbeltez") la que determina la transferencia de carga entre una fibra y la matriz. Es importante que el diámetro sea pequeño para reducir el número de defectos y así poder dificultar su propagación. También interesa que las fibras sean lo más largas posibles, porque los extremos de las mismas soportan menos carga que las partes centrales.

Para cada material, existe una longitud de fibra crítica, " $l_c$ ", a partir de la cual se produce un aumento importante en la resistencia. Esa longitud crítica depende del diámetro de la fibra ( $d$ ), de su resistencia a la tracción, ( $\sigma_f$ ) y de la resistencia de la unión matriz-fibra, ( $\lambda_c$ ) (tensión de corte interfacial máxima). Si la longitud de la fibra es menor que " $l_c$ ", el refuerzo efectivo es muy pequeño y se denominan discontinuas o fibras cortas. Por el contrario, si  $l \gg l_c$  (15 veces más) se dice que la fibra es continua.

Por otro lado, para la mayoría de los materiales, las fibras largas son inherentemente más resistentes y fuertes que el mismo material en forma masiva o volumétrica. Por ejemplo, placas estándares de vidrio "puro" (bulk) se fracturan a tensiones relativamente bajas, (20 MPa aproximadamente), a pesar de que la fibra de vidrio tenga resistencia a la rotura de 2800 a 4800 MPa en las formas comercialmente disponibles y cerca de 7000 MPa en las formas logradas en laboratorio. Esto se debe a

que, en las fibras, hay menos defectos internos que en el material masivo, dada su estructura cuasi - perfecta (cristalina) ya que los cristales están alineados a lo largo del eje de la fibra.

Es por ello que la estructura física y geométrica de una fibra, es crucial para la evaluación de su resistencia, y rigidez y debe ser considerada en las aplicaciones estructurales.

La resistencia y rigidez (“**S**” y “**E**” respectivamente), [ $\frac{N}{m^2} = Pa$ ] de algunos materiales comúnmente utilizados y en forma de fibra se muestran en la **tabla 1** en orden de promedios crecientes (“**S/ρ**” y “**E/ρ**”), en relación con sus densidades ( $\rho$ ).

Los materiales estructurales comunes tales como aluminio, titanio y acero, se listan, con el propósito de establecer un marco de referencia. Sin embargo, una comparación directa entre los materiales estructurales y las fibras no sería válida debido a que estas últimas, deben estar contenidas en una matriz para actuar estructuralmente mientras que los otros se disponen “listos para usar”. De todas maneras, cabe destacar que pueden utilizarse fibras metálicas, cerámicas, orgánicas, etc. En la tabla 1 se incluyen valores de densidad, ya que la relación “*resistencia/densidad*” y “*rigidez/densidad*” es ampliamente utilizada como indicador de efectividad de las fibras, especialmente en las aplicaciones sensibles al peso, tales como aeronaves y vehículos espaciales.

### Propiedades de las fibras

Fibra	Densidad, $\rho$ lb/in <sup>3</sup> (kN/m <sup>3</sup> )	Resistencia, S 10 <sup>3</sup> lb/in <sup>2</sup> (GN/m <sup>2</sup> )	S/ $\rho$ 10 <sup>5</sup> in (km)	Rigidez, E 10 <sup>6</sup> lb/in <sup>2</sup> (GN/m <sup>2</sup> )	E/ $\rho$ 10 <sup>7</sup> in (Mm)
Aluminio	.097 (26.3)	90 (.62)	9 (24)	10.6 (73)	11 (2.8)
Titanio	.170 (46.1)	280 (1.9)	16 (41)	16.7 (115)	10 (2.5)
Acero	.282 (76.6)	600 (4.1)	21 (54)	30 (207)	11 (2.7)
Vidrio - E	.092 (25.0)	500 (3.4)	54 (136)	10.5 (72)	11 (2.9)
Vidrio - S	.090 (24.4)	700 (4.8)	78 (197)	12.5 (86)	14 (3.5)
Carbono	.051 (13.8)	250 (1.7)	49 (123)	27 (190)	53 (14)
Berilio	.067 (18.2)	250 (1.7)	37 (93)	44 (300)	66 (16)
Boro	.093 (25.2)	500 (3.4)	54 (137)	60 (400)	65 (16)
Grafito	.051 (13.8)	250 (1.7)	49 (123)	37 (250)	72 (18)

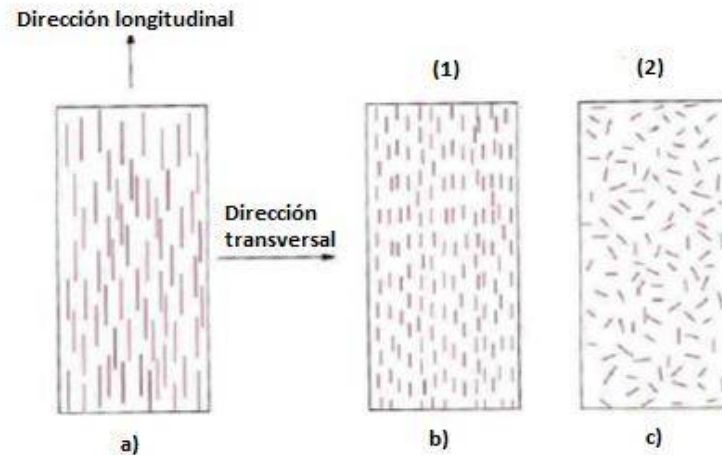
Tabla 1

### Concentración y orientación:

En principio, cuanto mayor es el contenido en fibras del material, mayor es el incremento de resistencia resultante. Pero en la práctica, sin embargo, contenidos mayores del 80% en volumen no son convenientes dado que sino las fibras no estarán completamente rodeadas por la matriz.

Generalmente las fibras cortas se introducen al azar (caso de la fibra de vidrio), lo que proporciona un comportamiento “isotrópico” (se detallará a continuación) y facilita mucho la preparación. Por el contrario, las fibras largas y continuas se colocan habitualmente alineadas en una dirección específica para tal fin, lo que proporciona una excelente resistencia a la tracción en esa dirección. Sin embargo, su capacidad de soportar cargas en la dirección transversal es significativamente menor. Asimismo, es muy frecuente la utilización de fibras cortas alineadas ya que el incremento de la resistencia es sensiblemente menor que el obtenido mediante fibras largas, pero su preparación en muchos casos es menos costosa en términos económicos.

La disposición u orientación relativa de las fibras y su concentración y distribución influyen notoriamente en la resistencia y otras propiedades de los materiales compuestos reforzados con fibras. Con respecto a la orientación existen dos situaciones extremas: (1) alineación paralela de los ejes longitudinales de las fibras y (2) alineación al azar. Las fibras continuas normalmente se alinean (a), mientras que las fibras discontinuas se pueden alinear (b) o bien se pueden orientar al azar (c). Gráficamente podemos apreciarlo en la **figura 5**:



**Figura 5:** Representación de la Orientación de Fibras en Materiales Compuestos.

El módulo elástico de los materiales compuestos reforzados con fibras, tanto si las fibras están alineadas como si están orientadas al azar, aumenta al incrementarse la fracción de volumen de la fibra. En las aplicaciones en las que las fibras están sometidas a esfuerzos multidireccionales generalmente se utilizan fibras discontinuas orientadas al azar.

Las consideraciones sobre la orientación y la longitud de las fibras de un compuesto particular dependen del nivel y de la naturaleza del esfuerzo aplicado y de otras variables como costo de fabricación, cantidades a fabricar, método de fabricación entre otras.

Las velocidades de producción de compuestos con fibras cortas (alineadas y orientadas al azar) son rápidas y se pueden conformar piezas de formas intrincadas que no son posibles con refuerzos de fibras continuas. Además, los costos de fabricación son mucho más bajos que en el caso de compuestos reforzados con fibras continuas y alineadas.

Propiedades de los materiales de la matriz:

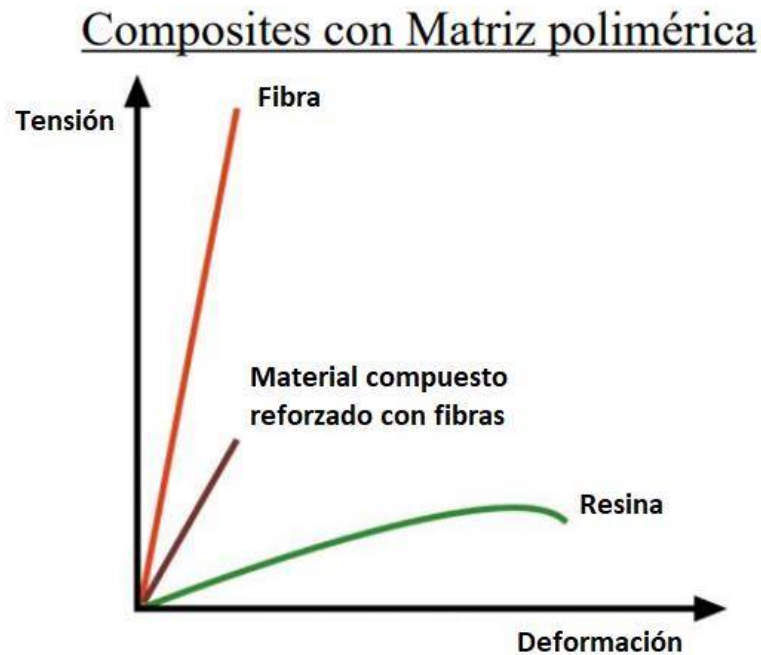
Las fibras son de poco uso a menos que estén unidas entre sí para tomar la forma de un elemento estructural que pueda soportar cargas aplicadas.



El material aglutinante, es usualmente conocido como “matriz”. La matriz debe ejercer diferentes funciones: mantener las fibras en su posición más adecuada, protegerlas de daños durante el proceso y la utilización del “compuesto”, transmitir a las fibras las cargas que soporta el material, evitar que la fractura de una fibra se propague a las demás, etc. También es generalmente la responsable de las propiedades químicas, eléctricas y térmicas del “compuesto”. Por consiguiente, entre sus propiedades deben encontrarse la ductilidad, elasticidad, resistencia a la erosión, resistencia térmica, etc.

Típicamente, la matriz es considerada de menor densidad, rigidez y resistencia que las fibras. Sin embargo, la combinación de fibras y una matriz puede tener muy alta resistencia y rigidez y aun así tener baja densidad. [4]

A continuación, en la **figura 6** se representa comparativamente este comportamiento en un gráfico de tensión – deformación para un sistema de fibra/matriz polimérica:



*Figura 6: Comparación de Comportamientos Aislados Fibra, Matriz y Trabajando en Conjunto.*

Los materiales de matrices, generalmente pueden ser polímeros (“PMC”), metales (“MMC”), cerámicos (“CMC”) o carbono. El costo de cada matriz escala en el orden que lo hace la resistencia a la temperatura.

Fundamentalmente se requiere que la adherencia de la unión entre fibra y matriz sea la mayor posible para minimizar el arrancado de fibras y/o propagación de fisuras que conduzcan a una falla catastrófica. La resistencia a la tracción final del compuesto depende, en gran parte, de la magnitud de esta unión. Una unión adecuada es esencial para optimizar la transmisión de esfuerzos desde la matriz a las fibras (este tema se explayará con detalle en la siguiente sección “*interfases*”).

Hasta que los espacios vacíos del sistema fibra – matriz no hayan sido llenados (esto avanza a medida que la densificación se completa), la potencial resistencia y rigidez de la matriz no es alcanzada. Esto puede analizarse mediante un ensayo de “porosidad” con la utilización de un microscopio óptico.

### Materiales compuestos laminados que consisten en capas de varios materiales

Estos tipos de materiales compuestos laminados (también conocidos como híbridos) consisten en capas de al menos dos materiales diferentes que se unen para lograr propiedades específicas que solo se consiguen con la combinación de los mismos, por ejemplo, combinaciones de materiales termoplásticos con termorrígidos, fórmica, vidrios automotrices tricapa con siliconas, protecciones de nylon con resinas, etc.

Lo que se busca es combinar los mejores aspectos de cada constituyente uniéndolos mediante calor, presión o enclavamiento mecánico para lograr una utilidad específica según los requerimientos de diseño, ya sea aislación, bajo peso, resistencia, rigidez o simplemente características estéticas.

#### 2.2.1.1 Interfases

La interfase es una región de composición química variable, que constituye la unión entre la matriz y el refuerzo y que asegura la transferencia de las cargas aplicadas entre ambos (otra definición es que la interfase es la comunicación que equilibra las diferentes respuestas elásticas o tenacidad de cada material). La adhesión entre la fibra

y la matriz debe ser máxima, tanto para evitar su deterioro, como para que la transmisión de la carga desde la matriz a las fibras sea óptima.

Normalmente en la interfase de un termorrígido, con matrices poliméricas y metálicas la adherencia es muy buena. No obstante, también pueden utilizarse recubrimientos para las fibras que favorecen sus enlaces con la matriz. Así, las fibras de vidrio y carbono suelen recubrirse de algún material orgánico (silanos y resinas generalmente) para mejorar sus enlaces con los polímeros. También es necesario tener en cuenta que, si la fibra y la matriz no presentan similares respuestas térmicas (expansión-contracción) los enlaces se romperán con facilidad. [9]

Los compuestos con interfaces débiles tendrán una resistencia y rigidez menor ya que las fibras y la matriz no están fuertemente unidas. Sin embargo, ofrecen una resistencia al impacto mayor, esto está relacionado con los modos de falla de los compuestos en especial la facilidad de separación (“debonding”, nombre en inglés de ensayo de adhesión) y extracción (“pull out”, nombre en inglés de ensayo de adhesión) de las fibras con la matriz. No hay que olvidar que los mecanismos para la absorción de energía de impacto para todos los materiales son la deformación tanto elástica como plástica y finalmente la fractura, por lo cual la respuesta de la interfase tiene un marcado efecto en las propiedades finales del compuesto. [7]

### 2.2.2 Comportamiento mecánico

El comportamiento mecánico de los materiales compuestos es muy diferente al de los materiales ingenieriles convencionales habitualmente usados en la industria.

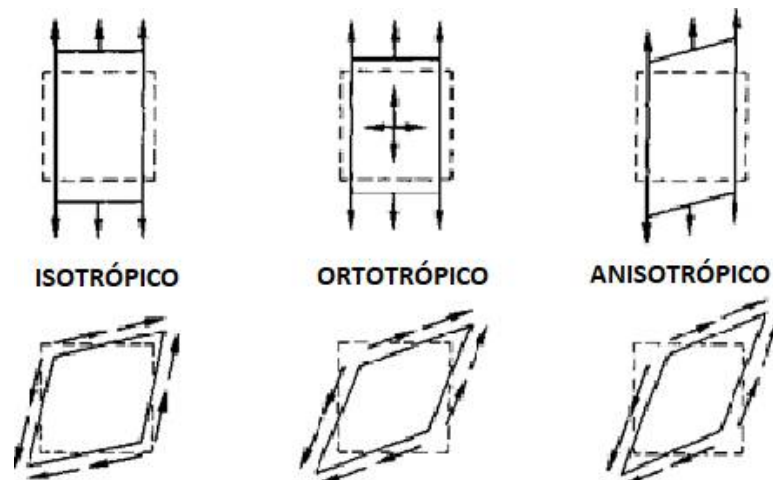
Los materiales ingenieriles más comunes son tanto *homogéneos* como *isotrópicos*. Un cuerpo homogéneo tiene propiedades uniformes en todo su volumen, es decir, las propiedades son independientes de la posición en el cuerpo.

Un cuerpo isotrópico, tiene propiedades materiales que son las mismas en cada dirección en un punto determinado, es decir, son independientes de la orientación, en un punto dado del cuerpo.

Por el contrario, los materiales compuestos son no isotrópicos (ortotrópicos o generalmente anisotrópicos), no existen planos de simetría de propiedad material. Las propiedades dependen de la orientación en un punto del cuerpo. Algunos materiales compuestos tienen formas muy simples de heterogeneidad. Por ejemplo, los vidrios de

seguridad laminados tienen generalmente 3 capas, cada una de las cuales es homogénea e isotrópica; de esta manera la heterogeneidad del material compuesto es una función escalonada en la dirección perpendicular a la placa de los cristales.

El comportamiento de los materiales isotrópicos, ortotrópico y anisotrópicos bajo cargas de tensión normal y de corte, se muestra en la **figura 7**.



**Figura 7:** Comportamiento Mecánico de Materiales Compuestos con Tensiones Uniaxiales y de Corte.

Por lo mencionado anteriormente, el comportamiento mecánico de cada material depende del tipo de tensión aplicada y para predecir su desempeño es necesario conocer la manera en que trabajan ante las sollicitaciones. Los distintos tipos de materiales (isotrópicos, anisotrópicos y ortotrópicos), reaccionan diferente ante tensiones normales y/o tensiones de corte, según estén en direcciones principales o no, generando distintos tipos de acoplamientos corte/elongación, diferentes contracciones o elongaciones en las distintas direcciones o planos, deformaciones por cizallamiento, distorsión de las fibras, etc. según sea el caso. Un análisis tensional exhaustivo se requiere en piezas de gran compromiso mecánico, o bien, un cierto grado de sobredimensión a expensas de algún atributo, asegura empíricamente el normal desempeño de la pieza.

Si bien en el estudio del material para la construcción del depósito se tienen en cuenta futuros puntos de optimización en su caracterización, tales como análisis tensional por método de elementos finitos ("FEM"), estudios microscópicos de porosidad, porcentaje de fibras y espacios vacíos, se hará énfasis en la reducción del peso y las

propiedades macromecánicas del mismo ya que son suficientes desde el punto de vista tecnológico y funcional, optimizando el diseño estructural.

El criterio implementado respecto a la orientación de las fibras de vidrio inmersas en la matriz polimérica del termorrígido externo del depósito, fue  $0^\circ$  y  $90^\circ$ , siendo esta configuración una manera práctica y usual en la industria para promediar las distintas sollicitaciones longitudinales y transversales, aprovechando también la inherente resistencia del “liner” interno de polipropileno (isotrópico). Así, este material híbrido soporta ampliamente las sollicitaciones tensionales del peso del combustible, las fuerzas de arrastre del fluido externo y la flexión en 3 puntos dada entre los anclajes y el peso propio del depósito. [6].

### *2.2.3 Caracterización térmica de polímeros - Ensayo DSC (Calorimetría diferencial de barrido)*

La calorimetría diferencial de barrido (“DSC, Differential Scanning Calorimetry”) permite el estudio de aquellos procesos en los que se produce una variación entálpica como transiciones de primer y segundo orden que caracterizan a los materiales poliméricos.

El DSC mide el flujo de calor en la muestra a estudiar y en un material inerte de referencia de forma independiente.

En el campo de polímeros pueden determinarse transiciones térmicas como la temperatura de transición vítrea  $T_g$  (subíndice g: “glass”), temperatura de fusión  $T_m$  (subíndice m: “melting”); se pueden hacer estudios de compatibilidad de polímeros, reacciones de polimerización y procesos de curado (particular interés en este proyecto).

#### Tipos de ensayo

##### Dinámico:

La muestra se somete a procesos de calentamiento y enfriamiento a velocidad constante. Se obtiene la variación de flujo de calor en función de la temperatura.

##### Isotérmico:

Se calienta inicialmente la muestra hasta una temperatura que se mantiene constante durante el resto del ensayo. Se obtiene la variación del flujo de calor en función del tiempo. [11]

## 2.3 - Técnicas y procesamiento de conformados de polímeros

A continuación, se dará una visión general de los diferentes procesos de transformación de materiales termoplásticos y termorrígidos utilizados comúnmente en la industria, haciendo hincapié en los implementados durante las etapas de diseño y construcción del tanque de este proyecto. En lo que respecta a materiales termoplásticos, las principales técnicas de conformado de piezas son:

- Extrusión
- Inyección
- Moldeo por soplado
- Moldeo por compresión
- ***Moldeo rotacional***
- Termoconformado

Por otro lado, para los termorrígidos o termoestables, las técnicas más utilizadas son:

- ***Moldeo a mano*** (“Hand lay up”, con mezclado previo y colocación a mano de resina y catalizador en las telas ubicadas en un molde)
  - ***Moldeo asistido por vacío*** (“*Vacuum molding*”)
  - Moldeo asistido por infusión
  - Bobinado de fibras impregnadas (“*Filament winding*”)
  - Autoclave
  - Combinación de inyección/termoconformado

### 2.3.1 *Procesamiento del termoplástico*

#### 2.3.1.1. Moldeo rotacional o rotomoldeo.

La técnica de rotomoldeo es el proceso de transformación empleado para producir piezas huecas, en el que plástico en polvo o líquido se vierte dentro de un molde, luego se lo hace girar en dos o tres ejes dependiendo el sistema, mientras se calienta. El plástico se va fundiendo mientras se distribuye y adhiere en toda la superficie interna del molde. Finalmente, el molde se enfría para permitir la extracción de la pieza.

Este proceso se perfecciona constantemente de manera que actualmente es considerado uno de los procedimientos de transformación con mayor madurez tecnológica debido a las innovaciones en equipo, materiales y técnicas de control que han sido incorporados.

El rotomoldeo es una alternativa flexible para producir piezas huecas de geometrías complejas y pared uniforme, con menores costos de producción frente al moldeo por soplado ya que la maquinaria y herramental necesario es más sencillo. Además, debido a las bajas presiones empleadas en esta técnica se producen piezas con tensiones residuales internas mínimas, presentando un buen comportamiento mecánico debido a su mayor solidez en comparación con las piezas producidas a través del soplado o la inyección.

A diferencia de otros procesos de producción de piezas, los niveles productivos en el rotomoldeo pueden variar de algunas cuantas piezas, a cientos o miles de artículos y también es adecuado para la producción en baja escala para la obtención de prototipos. Además, debido a la versatilidad de diseño, este proceso sobresale entre las técnicas de alta velocidad y productividad.

Los espesores de pared de los productos obtenidos pueden variar desde 1 mm hasta el espesor requerido según la aplicación de la pieza.

Es posible fabricar artículos tanto simétricos como asimétricos, en formas complejas y aún aquellas que presentan “contrasalidas”. Este proceso ofrece gran flexibilidad en cuanto al tamaño del producto, siendo factible moldear desde pequeños bulbos para lavado auditivo, hasta tanques de almacenamiento de más de 15,000 litros; sin embargo, la mejor productividad se obtiene con moldes medianos y grandes. Se pueden incorporar roscas, orificios e insertos metálicos a la pieza dentro del mismo

proceso (dependiendo del diseño), eliminando costos por operaciones secundarias necesarias en otros procesos de transformación.

Por último, existen bajos niveles de desperdicio ya que este proceso no requiere el uso de coladas. El material excedente o no deseado es poco en comparación con otros procesos para fabricar piezas huecas. [12]

### Descripción de la tecnología

El proceso de rotomoldeo consta de 4 etapas que se ilustran en la **figura 8**.

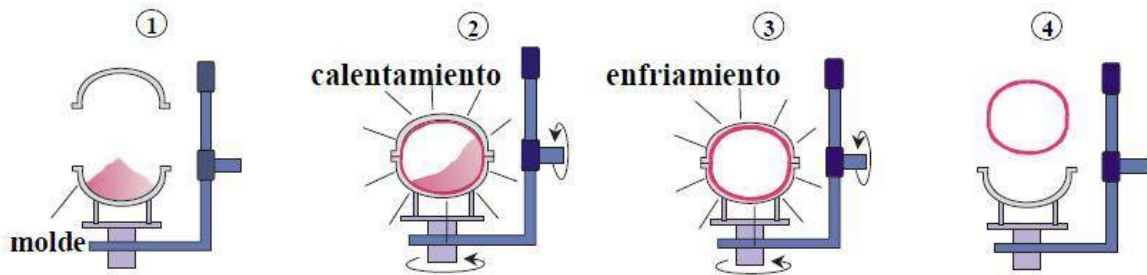
1.- Carga de una cantidad específica de polímero (generalmente en forma de polvo o pellets (material granulado o aglomerado generalmente de forma esférica), aunque puede ser en forma líquida, en el molde hueco.

2.- Calentamiento del molde en horno mientras se gira, hasta que todo el polímero fundido se adhiere a las paredes del molde. El molde se debe rotar a través de dos o más ejes, que giran a velocidades diferentes, con el fin de evitar la acumulación de polvo de polímero. Una de las variables críticas del proceso es el tiempo en el horno. Si permanece más tiempo que el calculado, el polímero se degrada, y por el contrario si pasa poco tiempo, el fundido del polímero puede resultar incompleto, resultando en una pieza defectuosa o descartada. Otro efecto negativo es que el polímero puede adherirse a las paredes, pero formando burbujas. Esto tiene un efecto adverso sobre las propiedades mecánicas del producto terminado.

3.- Enfriamiento del molde, generalmente con ventilación inducida. Esta etapa del ciclo conlleva gran parte del proceso. El polímero debe ser enfriado para que se solidifique y pueda ser manejado con seguridad por el operador. Esto suele tardar varios minutos. La pieza sufrirá una contracción al enfriarse, apartándose del molde y facilitando una fácil extracción. La velocidad de enfriamiento debe mantenerse dentro de ciertos límites. Un enfriamiento muy rápido (por ejemplo, rocío de agua) se traduce en la contracción a un ritmo descontrolado, produciendo una pieza con deformaciones no deseadas.

4.-Remoción de la pieza. El molde se abre y se retira la pieza terminada





*Figura 8: Proceso de Rotomoldeo.*

A pesar de que la maquinaria y moldes para esta tecnología son simples, es necesario el conocimiento del comportamiento de los materiales para la obtención de productos de calidad. Hay que tener en cuenta aspectos como la porosidad, la distribución de tamaño, la distribución del pigmento, el tiempo de cada ciclo, las dilataciones o compresiones, las velocidades de enfriamiento y calentamiento, el material del molde y la velocidad de rotación. Todas estas variables deben ser cuidadosamente ajustadas para evitar problemas.

Como hemos mencionado, la materia prima utilizada puede estar tanto en estado sólido (gránulos finos o polvo), tal el caso del PP (utilizado en nuestro caso), PE, EVA y PC, como así también líquido, ejemplo: "Plastisol"®.

#### Materiales utilizados para moldes

Comúnmente los materiales para la confección de los moldes para el rotomoldeo suelen estar constituidos por "lámina o chapa negra", acero inoxidable o aluminio. Los materiales más comunes y algunas de las características obtenibles con su uso en estos moldes se muestran en la **figura 9**.

Dependiendo de la superficie de los moldes se pueden lograr diferentes superficies en el producto terminado. Por ejemplo, se pueden lograr superficies esmeriladas mediante la aplicación de un arenado ("sand-blast") a la superficie interna del molde (en contacto con el plástico). En este caso, se implementó un molde de fundición de aluminio colado, el cual aporta una rugosidad superficial apta para el rotomoldeo y posterior laminado, sin necesidad de una operación de acabado extra. [13],[14].



**Figura 9:** tipos de moldes de rotomoldeo más comunes en la industria.

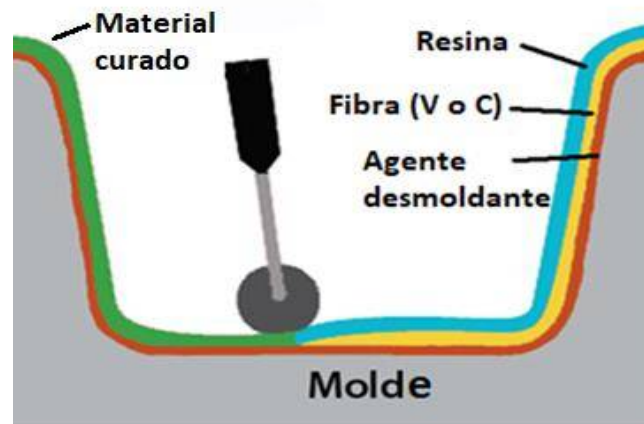
### 2.3.2 Procesamiento y conformado de termorrígidos

#### 2.3.2.1 Moldeo a mano (“Hand lay-up”) y moldeo asistido por vacío (“Bagging Molding”)

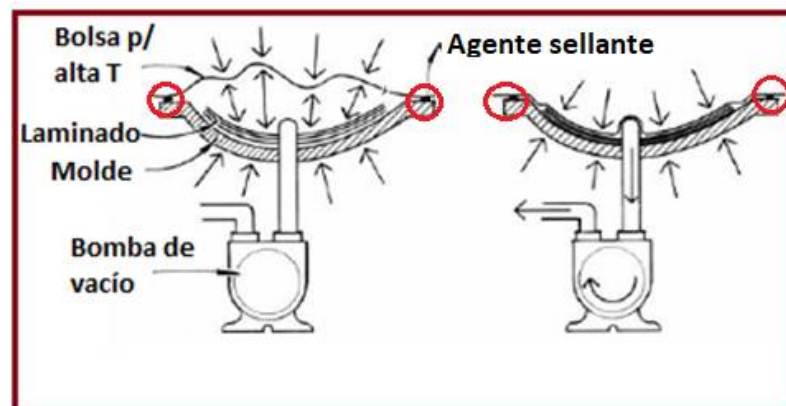
Una de las técnicas más sencillas e implementadas para la obtención de piezas laminadas termoestables es el pre-impregnado y moldeo a mano o “HAND LAY UP”. Proporciona una versátil obtención de productos de manera rápida, económica y sin limitación de tamaño. No se recomienda para grandes producciones. Suele ser asistida por la técnica de moldeo por vacío o “BAGGING MOLDING”. Esta última técnica aporta mediante una bomba de vacío y un sistema hermético de bolsas, la eliminación de cualquier burbuja de aire presente en el sistema, asegurando la uniformidad y adhesión completa del termorrígido a otra superficie. Esta técnica se aplicó en nuestro caso una vez finalizada la aplicación de la fibra y la resina, para asegurar un eficiente moldeo evitando burbujas de aire y una ineficiente adhesión al molde. No debe ser confundida

con la técnica de “Infusión por vacío” en la cual mediante una bomba de vacío se suministra la resina al sistema molde – fibra. En las **figuras 10 y 11**, se esquematizan las técnicas mencionadas.

Una descripción detallada de los procesos implementados se expone en el *capítulo 3 “Desarrollo práctico”* justificando el resultado obtenido al utilizar estas técnicas.



*Figura 10: esquema de la técnica "Moldeo manual" (Hand lay up).*



*Figura 11: esquema de técnica "Moldeo por vacío" (Vacuum Bag Molding).*

## 2.5 Sistemas aeronáuticos de combustibles

Si bien los sistemas de combustibles no son generalmente considerados como la característica más destacada de las aeronaves, presentan una disposición esencial de todas ellas que incide directamente en la forma y distribución de peso y que debe interpretada para poder establecer los factores claves en todas las etapas del proyecto.

Su implementación y características funcionales desempeñan un papel fundamental en el diseño, la certificación y los aspectos operativos de las aeronaves militares, comerciales (civiles) y hoy en día con cada vez mayor auge, de las aeronaves no tripuladas.

Para dar sustento a esta afirmación, tomemos en cuenta que, a partir de los sistemas de combustibles, tanto en aviación militar como civil, se diseñan los trenes de aterrizajes, se calculan las estructuras de las alas y fuselajes, se calcula el centro de gravedad de todo el conjunto, variando las “fuerzas de drag” (arrastre) de la aeronave en función del consumo y haciendo más o menos eficientes los vuelos. Asimismo, se diseñan subsistemas de transferencia hacia los distintos compartimientos, se definen caudales de alimentación a los propulsores, se establecen parámetros de control, de presurización y de calefacción dependiendo de las alturas de vuelo y se calculan los diferentes parámetros de distancia de despegue, de frenado, de rotación y de maniobras referentes a procedimientos aéreos. [15]

Es necesario conocer la complejidad del sistema en cuestión, para poder extrapolar las características principales en la aviación comercial y militar, al proyecto de diseño del tanque aplicado a un UAV. En esta sección se define el contexto específico del sistema para terminar de entender las consideraciones y restricciones tomadas en cuenta en el proceso de diseño.

### 2.5.1 Subsistemas aeronáuticos de combustibles

Se definen entonces los 4 subsistemas inherentes a todo sistema aéreo de combustible:

- Subsistema de transferencia
- Subsistema de venteo, presurización y compensación
- Subsistema de reabastecimiento
- *Tanques de almacenamiento*

Los **subsistemas de transferencia** no deben confundirse con los sistemas de alimentación de los propulsores, ya que los primeros se alojan en el fuselaje y los segundos en el propulsor propiamente dicho.

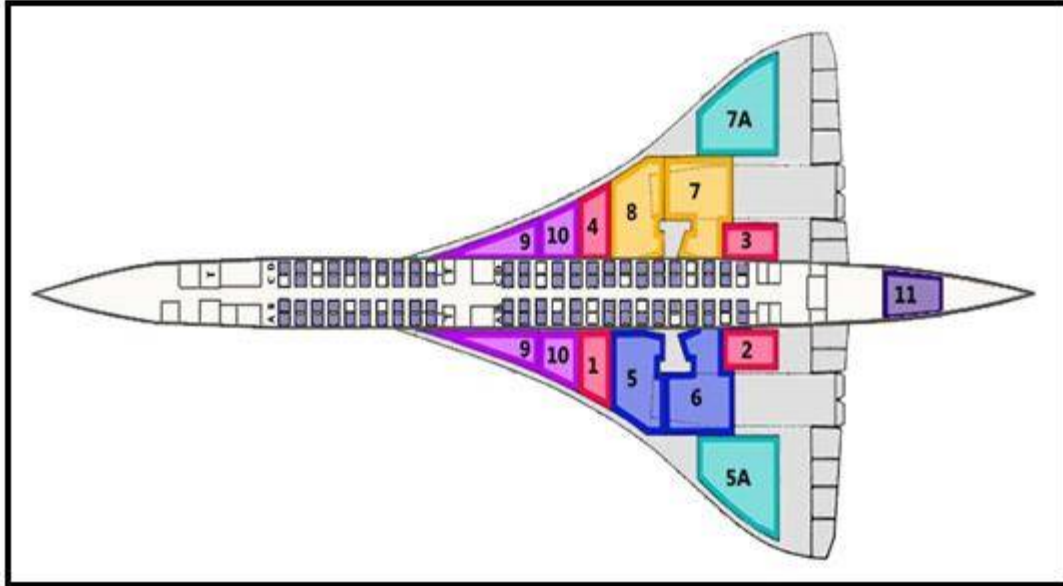
Los **subsistemas de venteo, presurización y compensación** son inherentes a cualquier sistema aéreo de combustible con la particularidad de que en algunos casos los tanques auxiliares poseen conductos abiertos a la presión atmosférica como en nuestro caso, donde la transferencia de combustible se realiza por la succión o vacío del diafragma de los carburadores y en otros casos esta transferencia se realiza por medio de bombas situadas en los mismos tanques auxiliares y demás compartimientos de compensación e impulsan el combustible de un depósito a otro en función del consumo y estabilidad de la aeronave. [16]

Los **subsistemas de reabastecimiento** (en aire o en tierra) son importantes por la distribución de cargas en la estructura de las alas y fuselajes, puesto que en el aire actúa la fuerza de sustentación y en tierra no. Además, las variables de caudales y presiones y la altura de reabastecimiento juegan un rol fundamental en el diseño de este subsistema.

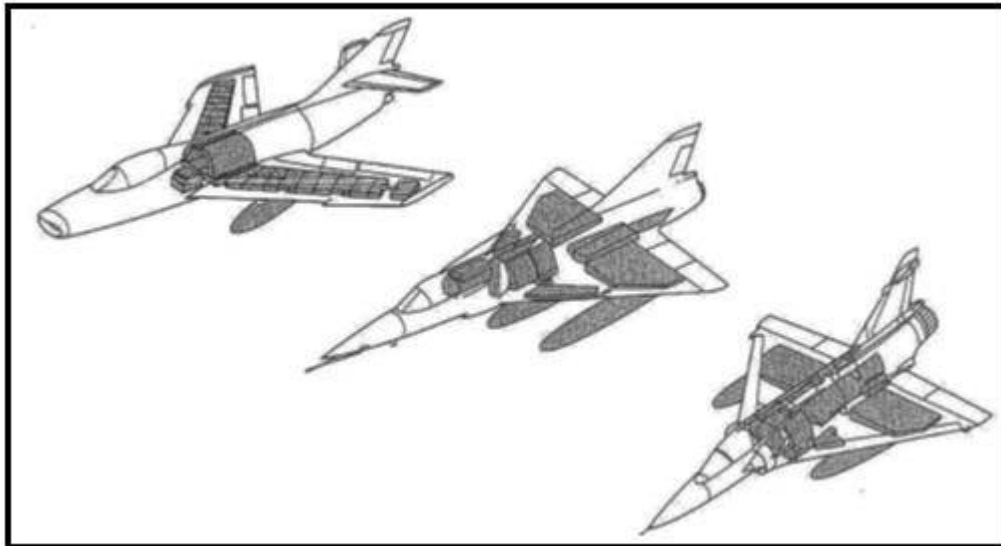
*Los Tanques de almacenamiento son los recipientes propiamente dichos, pudiendo encontrarse dentro de la estructura de la aeronave o fuera de ella*

### 2.5.2 Tipos de tanques de almacenamiento aeronáuticos

Pueden encontrarse en la bibliografía moderna, amplias coincidencias sobre los tipos de tanques de combustibles aeronáuticos, con sus respectivas formas, locaciones (dentro y fuera de las aeronaves), con sus ventajas y desventajas. Se representan gráficamente a continuación (**figuras 12 y 13**), algunas configuraciones de las aeronaves comerciales y militares comúnmente conocidas en el contexto aeronáutico.



*Figura 12: Disposición de Tanques de Combustible de un Concorde.*

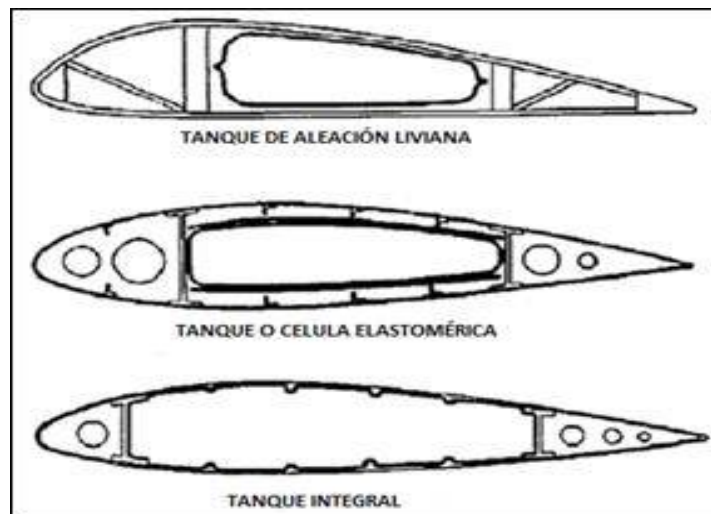


*Figura 13: Evolución de los Tanques de Combustible en los Aviones Caza Mystere B2 (Dassault, Caza Francés), Mirage III E y Mirage 2000.*

En general, los tanques de combustibles aeronáuticos se clasifican en 3 tipos: **integrales, externos, y discretos.**

### Tanques Integrales (“wet-wing” o “ala húmeda”)

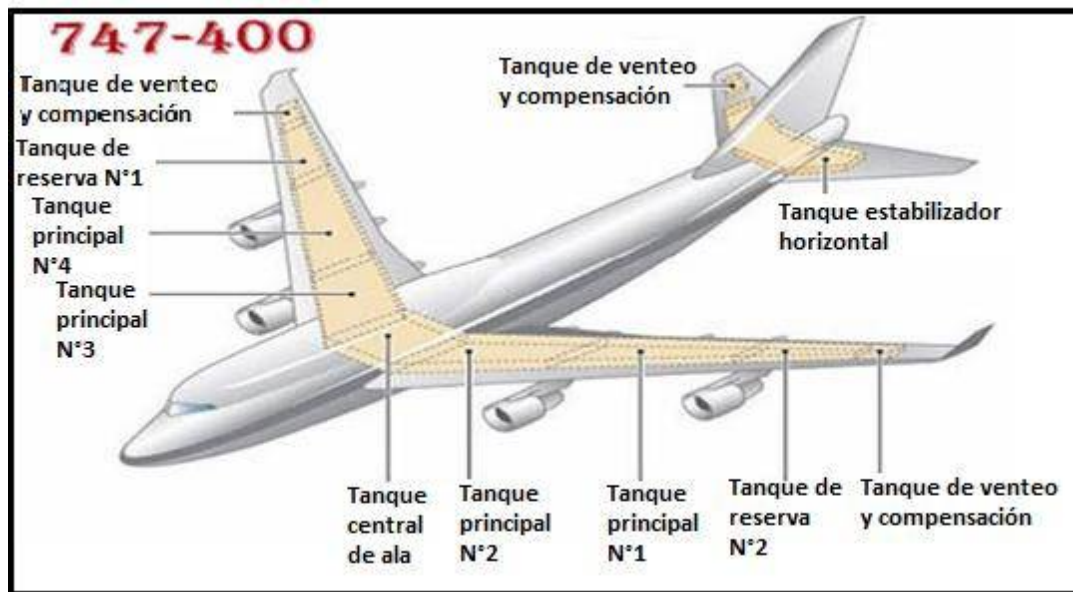
Los tanques integrales son cavidades dentro de la estructura de la aeronave que se sellan para formar un tanque de combustible. Idealmente, un tanque integral se crearía simplemente sellando las estructuras existentes, como las cajas de ala de los aviones. Los tanques de ala integral se utilizaron cuando las estructuras de los aviones se volvieron más rígidas debido a los requisitos de mayor rendimiento de vuelo en la década de 1950. El uso de materiales compuestos de fibra de carbono ha proporcionado tanques integrales de forma compleja con la ventaja de aumentar la capacidad de combustible en un 10 a 15%. A continuación, se exponen gráficamente los tipos de tanques integrales “ala húmeda” en la **figura 14.** [17].



*Figura 14: Tipos de Tanques Integrales “Ala Húmeda”*

La importancia de este tipo de tanques radica en sus dimensiones y el volumen disponible de combustible en relación con el volumen de la nave. Tengamos en cuenta por ejemplo que en un avión comercial Boeing 747 - 8i, con un peso máximo de despegue (MTOW por sus siglas en inglés) de casi 450 toneladas, aproximadamente 240, son de combustible. Para verlo en forma volumétrica, el fuselaje donde se lleva la carga útil o pasajeros, son 850 m<sup>3</sup>, mientras que el volumen interno de sus alas, 230 m<sup>3</sup>, (aproximadamente un cuarto del volumen total). Esto influye, no solo en la potencia necesaria sino en el dimensionamiento de la estructura, posición de centro de gravedad,

y estabilidad de la aeronave. Estos tipos de tanques se dividen en compartimientos (principales, secundarios y de compensación, tanto de carga como de presión de vapor y expansión térmica) con el fin de regular su consumo en base a una distribución de cargas óptima desde el punto de vista tensional, entre las fuerzas de sustentación y peso propio. Se esquematizan a continuación la disposición de compartimientos y proporciones de los tanques de un avión comercial BOEING 747 – 400 en las **figuras 15** y **16** respectivamente.



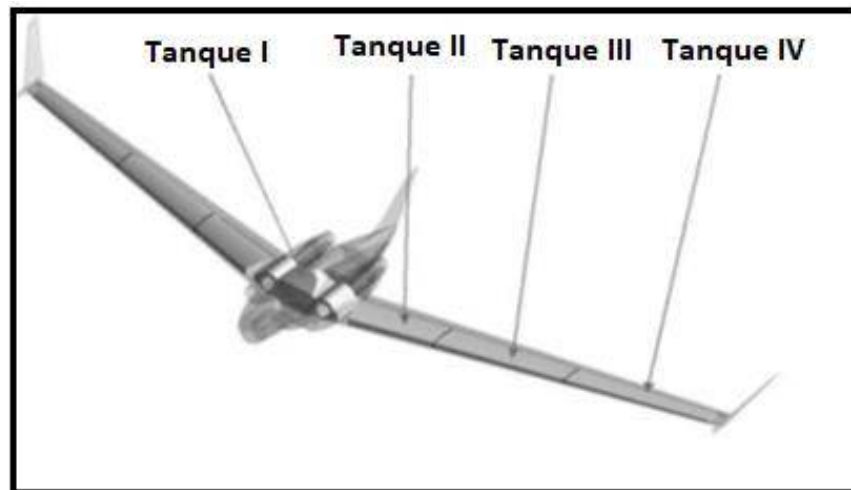
*Figura 15: Disposición de Tanques de un BOEING 747 – 400.*





*Figura 16: Tanque Integral “Ala Húmeda” de un BOEING 747-400.*

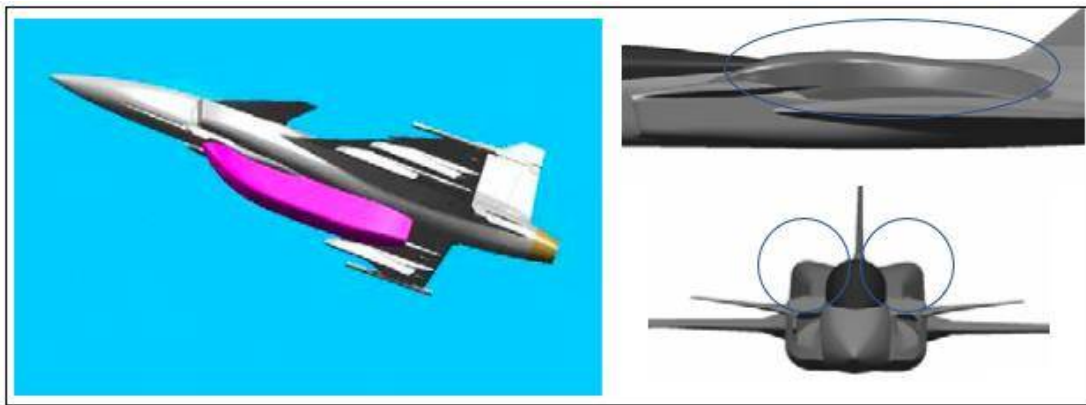
Estos conceptos se trasladan a toda aeronave, escalado a sus dimensiones y condiciones de vuelo. En la **figura 17** se representa la disposición de tanque del UAV PW-114



*Figura 17: ilustración de la configuración de tanques de un UAV PW-114*

### Tanques externos

Estos pueden ser de tipo “conformables” o de tipo “drop tanks”. Los conformables tienen la característica de ser “moldeados” con un perfil aerodinámico en concordancia al fuselaje del avión y tienen la ventaja de generar menor pérdida de carga que los otros. Generalmente se usan en aviación militar para despejar las alas con el fin de acarrear misiles o bombas en ellas. Estos pueden tener posiciones ventrales o dorsales y su elección depende de las características de vuelo (subsónico o supersónico), cantidad de artillería, diseño del avión, autonomía, etcétera. Se ejemplifica lo antedicho en la **figura 18**.



*Figura 18: Tanques Conformables, Posiciones Ventrales o Dorsales*

Los “drop tanks”, que son desmontables una vez utilizados o bien cuando se entra en combate, fueron diseñados en los primeros aviones militares de propulsión con el objetivo de aumentar su autonomía, y luego ser desmontados en vuelo para sufrir menor penalización de arrastre. Hoy en día esta última técnica se evita en diseño de aeronaves avanzadas. En las **figuras 19 y 20** se plasma lo antedicho.



**Figura 19:** Vista General de "Drop Tanks" y sus Aletas Anti – Vórtices.



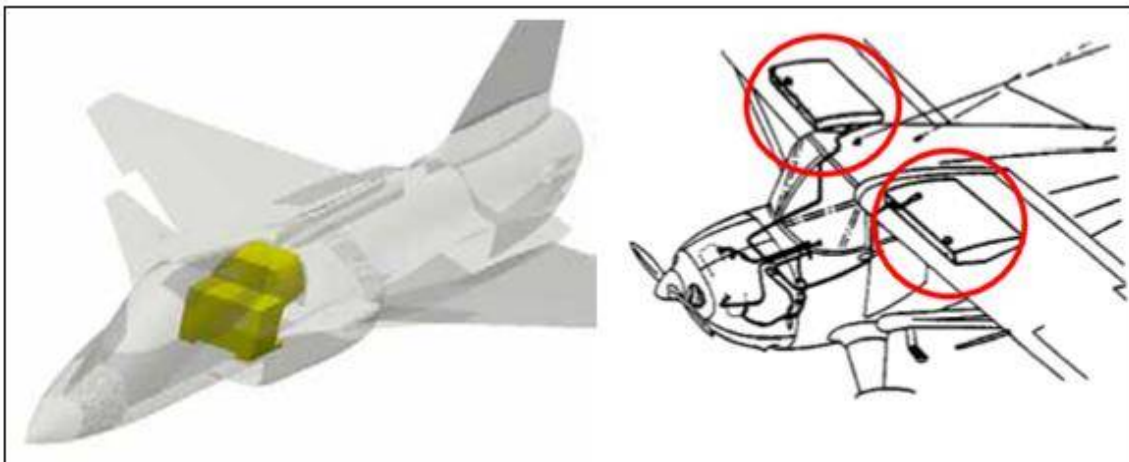
**Figura 20:** "Drop Tank" Desvinculado en Vuelo.

### Tanques discretos

Estos son los más comunes en aeronaves de bajo porte, y son depósitos internos separados del fuselaje, similares a los tanques de combustibles vehiculares. Pueden ser de "materiales compuestos reforzados con fibra", aleaciones livianas o elastómeros (generalmente caucho reforzado). Estos últimos se denominan "bladder tanks" (tanques tipo vejiga o tipo bolsa), y su característica principal es la resistencia a las vibraciones, prevención de pérdidas (autosellante), capacidad de expansión por dilatación térmica o presión y gran versatilidad. Como desventaja no suelen ser económicos, son de gran espesor y eso conlleva a un aumento en su peso y una reducción en el volumen útil. Se utilizan en aviones ligeros de alto rendimiento, en aviones turbohélice pequeños, o en aeromodelos y drones (UAV's). Son parte del fuselaje interno de la aeronave, es decir de su estructura y también son utilizados en aviación militar y/o comercial de gran porte. Ejemplos de las mismas se pueden apreciar en las **figuras 21 y 22**.



*Figura 21: Ejemplos de Tanques Discretos Tipo Bladder Tank en UAV's.*



*Figura 22: Ejemplos de Tanques discretos internos en aviación militar o de bajo porte (fibra, aluminio o aleaciones livianas).h*

### 2.5.3 Terminología “Ordnance” y características del avión del proyecto

En el contexto de aviación militar, el término “*ORDNANCE*” hace referencia a “artillería” o “carga” que puede ser transportada tanto para descargar, en vuelo o bien, solo por transporte.

Generalmente hay dos tipos de “*ORDNANCE*” en el entorno militar, tanques auxiliares de combustibles o proyectiles. En este trabajo, se hace énfasis en los primeros.

En base a lo expuesto, podemos decir que este trabajo se basa en ganar conocimiento en diseño y en la construcción de un sistema auxiliar de combustible, resultando en la obtención de un prototipo de tanque externo de tipo “liner”, revestido en fibra, y perteneciente a la clasificación “Drop Tank”, con la particularidad de no ser desmontado en vuelo en esta etapa de proyecto.

# Capítulo 3

## Desarrollo práctico

### 3.1 - Definición y análisis de la problemática

La necesidad del desarrollo de un nuevo tanque externo surgió cuando la compañía “Aerodyca”, con sede en Mar del Plata y dedicada a la construcción de aeronaves no tripuladas desde el año 2000, decide potenciar las características de uno de sus UAV utilizando materiales compuestos. Particularmente, se presentaron inconvenientes cuando los motores de un prototipo de prueba interrumpen su proceso de combustión en vuelo de manera inesperada dando lugar a la investigación de lo sucedido y sospechando de una posible falla en el suministro de combustible hacia el propulsor.

Se concluyó que el depósito de combustible ubicado en el fuselaje de la aeronave, construido en fibra de vidrio y resina epoxi, presentaba sedimentos y material resinado en reacción con el combustible, obstruyendo los conductos de alimentación hacia el carburador y en consecuencia hacia el propulsor, originando fallas y posterior detención del mismo.

En primeras instancias y en base a la experiencia en materiales compuestos fibrosos con la que se cuenta en la actualidad, una de las hipótesis con mayor peso que surge de inmediato en el equipo que trabaja en el proyecto, es la reacción de curado incompleta del material compuesto utilizado, siendo este uno de los factores más comunes en la manipulación de los mismos.

En este contexto, surgió también la necesidad de contar con tanques auxiliares externos de combustible a fin de elevar el alcance operativo del prototipo. Este trabajo final aborda en un primer lugar el estudio de los materiales utilizados actualmente y el diseño y construcción de un prototipo de tanque sub alar que no solamente posea resistencia mecánica y capacidad volumétrica ampliada, sino que también posea elevada resistencia química a fin de evitar inconvenientes similares a los sucedidos con los tanques internos que se estaban utilizando.

Para esto, se llevaron a cabo numerosas reuniones con especialistas en materia aeronáutica a fin de especificar requerimientos y se recurrió a la caracterización del material utilizado comúnmente en la construcción de los depósitos (provistos por la compañía Aerodyca), conduciendo posteriormente ensayos de tracción uniaxial y de calorimetría por barrido (DSC) cuyos resultados aportan las bases del presente trabajo a fin de optimizar la tecnología actualmente utilizada. Es importante mencionar que el

diseño aerodinámico del componente fue realizado por la compañía y se tomó como un requerimiento de diseño.

### 3.2 - Enfoque primario de diseño

El concepto de la compañía Aerodyca para sus futuros desarrollos de tanques auxiliares sub alares consistía en dos contenedores (porta tanques), con casquete frontal desmontable y un tanque cilíndrico interno de aproximadamente 8 litros cada uno. Con esta configuración, obtendría un aumento en su autonomía de 16 litros sumados a la capacidad del tanque interno del fuselaje (20 litros).

Cada contenedor de tanque estaría anclado a un soporte aerodinámico sub-alar ("pilón") de modo tal que, en su construcción llevarían adosados internamente largueros y costillas de aluminio inmersos en la fibra, con sus correspondientes insertos roscados para fijarlo al soporte. De esta manera, el soporte aportaría la rigidez estructural del sistema y el tanque interior (cilíndrico) de menor volumen sería el compartimiento funcional para el combustible.

Se expone a continuación en las **figuras 23 y 24** el diseño primario del contenedor de tanque de 8 litros, con casquete delantero desmontable.



*Figura 23: Contenedor de Tanque (8 litros).*





*Figura 24: Acceso al Compartimiento Contenedor del Tanque.*

Ante cualquier eventualidad, el tanque podría ser reemplazado a través del acceso del casquete frontal o bien haciendo las desconexiones correspondientes de los elementos de fijación del soporte del porta tanque.

La desventaja de este sistema radica en que traería aparejado un incremento en la cantidad de elementos y por ende en el peso del conjunto, como así también una disminución de la estabilidad durante las maniobras de la aeronave, debido a las vibraciones y cargas inerciales del fluido en los anclajes del tanque interior adosado al compartimiento contenedor.

En base a lo expuesto anteriormente como “*definición y análisis de la problemática*”, se comenzó a desarrollar un enfoque más generalizado de la situación en cuanto a solución del inconveniente en particular (curado incompleto), optimizando el sistema de combustible de las aeronaves con un aumento en la autonomía y una innovadora tecnología constructiva resultando en una significativa reducción de peso del prototipo en relación con el volumen del depósito por litro transportado.

El diseño ingenieril es una manera de resolver problemas, donde una serie de objetivos y desafíos tienen que ser balanceados y optimizados, sin violar ciertas consideraciones y restricciones. Es por esto que se indagaron numerosas publicaciones

científicas de diseño de sistemas de combustibles de aeronaves, con el objetivo de conocer en qué instancia o fase del proceso nos encontrábamos y qué cuestiones estaban implicadas.

Se pueden citar innumerables coincidencias en la bibliografía moderna pertinentes al diseño ingenieril referenciando las fases del proceso de diseño de un sistema. Estas son:

- Especificaciones
- Diseño conceptual
- Diseño preliminar
- Diseño de detalle
- Desarrollo de prototipo/s
- Rediseño
- Producto

Los criterios de diseño para el desarrollo del proyecto se abordaron desde la perspectiva de cada una de las fases anteriormente nombradas. Estos tanques de combustible se diseñan para ser utilizados de a pares (uno por ala) en la aeronave de la compañía Aerodyca, denominada “**CHIMANGO 650**”, representada a continuación. Cabe destacar la magnitud de esta aeronave no tripulada, cuyas dimensiones y especificaciones técnicas más importantes se detallan a continuación en las **figuras 25 a 29**.

ESPECIFICACIONES TÉCNICAS	
PARAMETRO	VALOR
ENVERGADURA	6,50 mts.
LONGITUD	3,80 mts.
ALTURA	1,21 mts.
CARGA ÚTIL	40 kg.
PESO VACIO	87 kg.
PESO MÁXIMO AL DESPEGUE	130 kg.
AUTONOMÍA	8:00 hs / 10:30 hs
VELOCIDAD DE CRUCERO	120 km/h
VELOCIDAD DE PERDIDA	55 km/h
VELOCIDAD MÁXIMA	200 km/h
RADIO DE ACCIÓN	100 km.
ALCANCE	200 km.
TECHO DE SERVICIO	4000 mts.
SISTEMA DE PROPULSION	
TIPO DE MOTOR	2 de 12 hp 120 cc-Carburador / EFI
TIPO DE COMBUSTIBLE	Nafta 98 octanos / 2,5 % aceite sintetico
TANQUE DE COMBUSTIBLE INTERNO	20,0 lts.
TANQUE DE COMBUSTIBLE EXTERNO	36 ,0 lts.
HELICE	26 x 12
ESPECIFICACIONES DE CARGA UTIL	
CARGA ÚTIL	40 kg.
CAPACIDAD CÚBICA	35 x 55 x 26-50050 Cm <sup>3</sup>

Figura 25: Especificaciones Técnicas UAV Chimango 650 – Aerodyca MDP.  
Fuente: [www.Aerodyca.com](http://www.Aerodyca.com)



*Figura 26: Vista Lateral Chimango 650.*



*Figura 27: Vista Anterior de la Aeronave con su Estabilizador Vertical Tipo "V" y su Doble Propulsión de 12 HP Cada Uno.*



*Figura 28: Vista del Fuselaje de la Aeronave. En su Interior se Encuentra un Tanque de 20 Litros y Sistemas de Control.*



*Figura 29: Vista General de la Aeronave con sus 3,80 m de Longitud, 1,20 m de Altura y 6,50 m de Envergadura.*

### 3.3 - Distribución de peso y balance de cargas en aeronaves

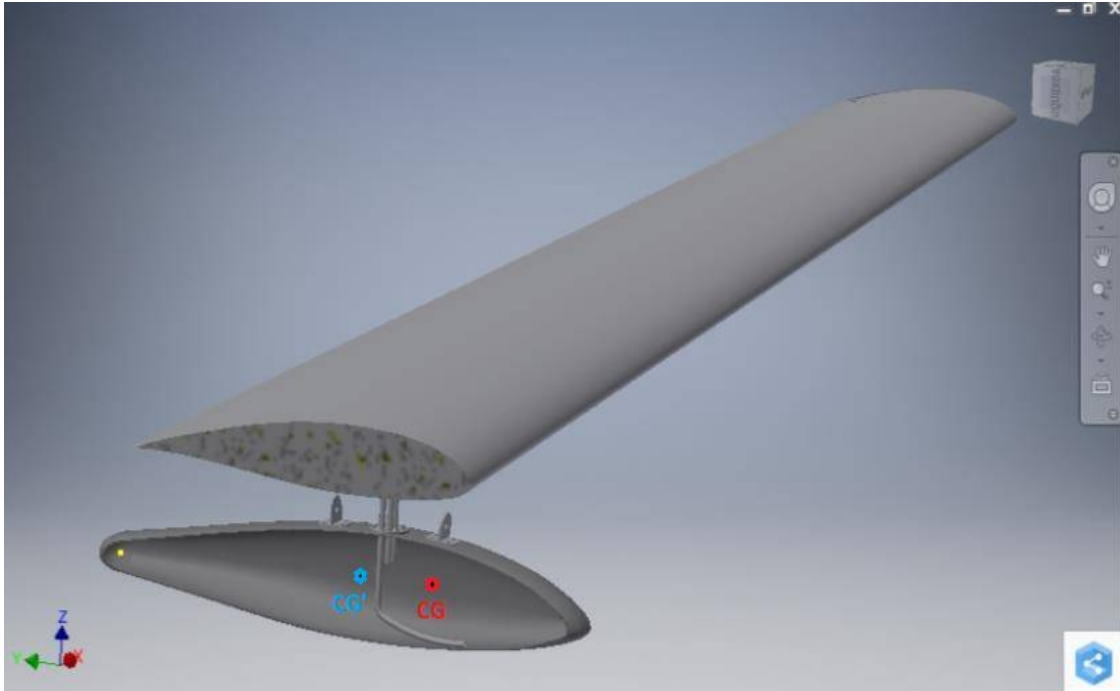
Previo a la construcción del tanque, se consultó a la compañía los criterios correspondientes a la ubicación y colocación de los anclajes para el posterior ensamble del depósito en la aeronave y la posición del orificio central para los conductos de entrada y salida de fluidos que forman parte del diseño en cuestión.

La posición de los anclajes se dispone de modo tal que el centro de gravedad del tanque lleno de fluido se ubique en la misma línea que el centro de gravedad (CG) del avión, cuya posición en el eje longitudinal (“pitch axis”) coincide en 1/3 de la cuerda media del perfil alar. La razón de que este CG este desplazado ligeramente hacia adelante (tanto en posición relativa respecto al ala como en posición relativa respecto al avión) es por el simple hecho de que ante cualquier desperfecto que surja en los propulsores, el avión podrá recuperar velocidad promoviendo el movimiento de su nariz hacia abajo. Caso contrario, el avión se mostraría propenso a la pérdida de sustentación.

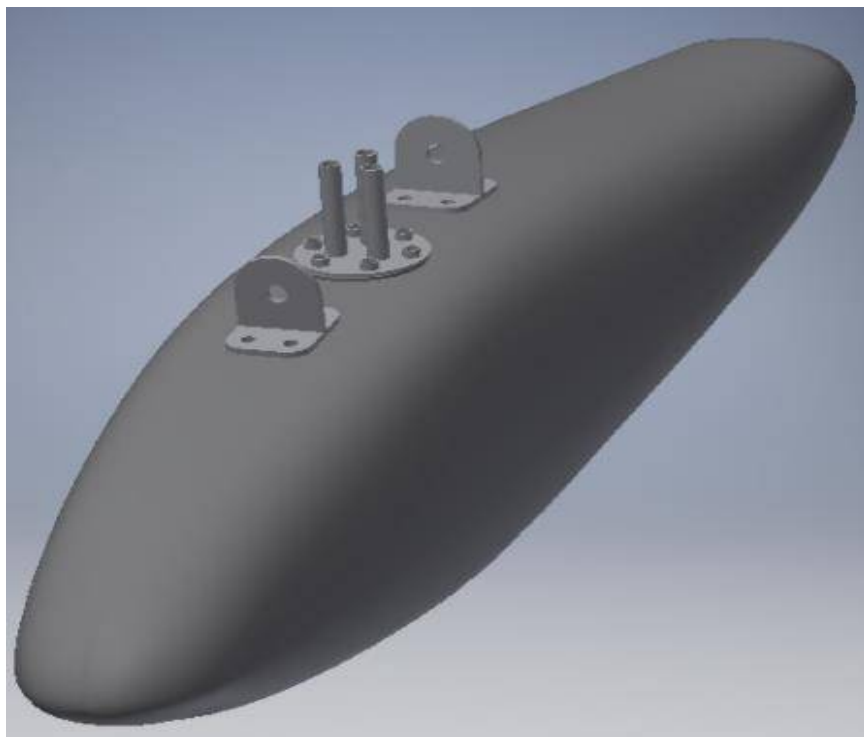
De lo antedicho, se desprende que los anclajes delanteros del tanque (hacia el larguero delantero principal del ala), son dobles. Y los anclajes traseros del tanque (hacia el “falso larguero” del ala), son simples.

A medida que los tanques auxiliares sub alares se van vaciando, el centro de gravedad de los mismos (CG') se desplaza hacia una zona intermedia entre los dos anclajes. Cabe mencionar que este valor (CG') no representa en magnitud un factor clave en la estabilidad y por ende en la aeronavegabilidad de la nave como lo representa el CG del tanque lleno.

Cada tanque auxiliar se ubica en línea con cada motor, lo más cercano posible al fuselaje del avión. Esto promueve que las cargas se distribuyan uniformemente hacia el centro de masas del avión, ubicado en el centro del fuselaje del mismo. A continuación se representa gráficamente los primeros croquis de conceptualización en programas de diseño 3D. **Figuras 30 y 31.**



*Figura 30: Esquema del Ala, Tanque Sub Alar, Anclajes y Centros de Gravedad del Tanque en Distintos Estadios del Consumo.*



*Figura 31: Representación del Tanque a Obtener con sus Anclajes.*

### 3.4 - Esquema de instalación del sistema de combustible del “Chimango 650”

A continuación, se representa esquemáticamente la disposición de los elementos del sistema de combustible, sus conexiones y sentidos de circulación del flujo en la **figura 32**. El diagrama de instalación se consultó y debatió con personal de la compañía.

El consumo de los tanques auxiliares se da simultáneamente dado que ambos motores del sistema impulsor trabajan a mismo régimen a partir de la succión de los tanques principales, promoviendo la estabilidad de la aeronave. Los carburadores son alimentados individualmente. En caso de falla de alguno de los subsistemas, la aeronave puede continuar su desempeño dada la independencia de alimentación de sus motores. Siendo:

**V:** venteo

**A:** Alimentación

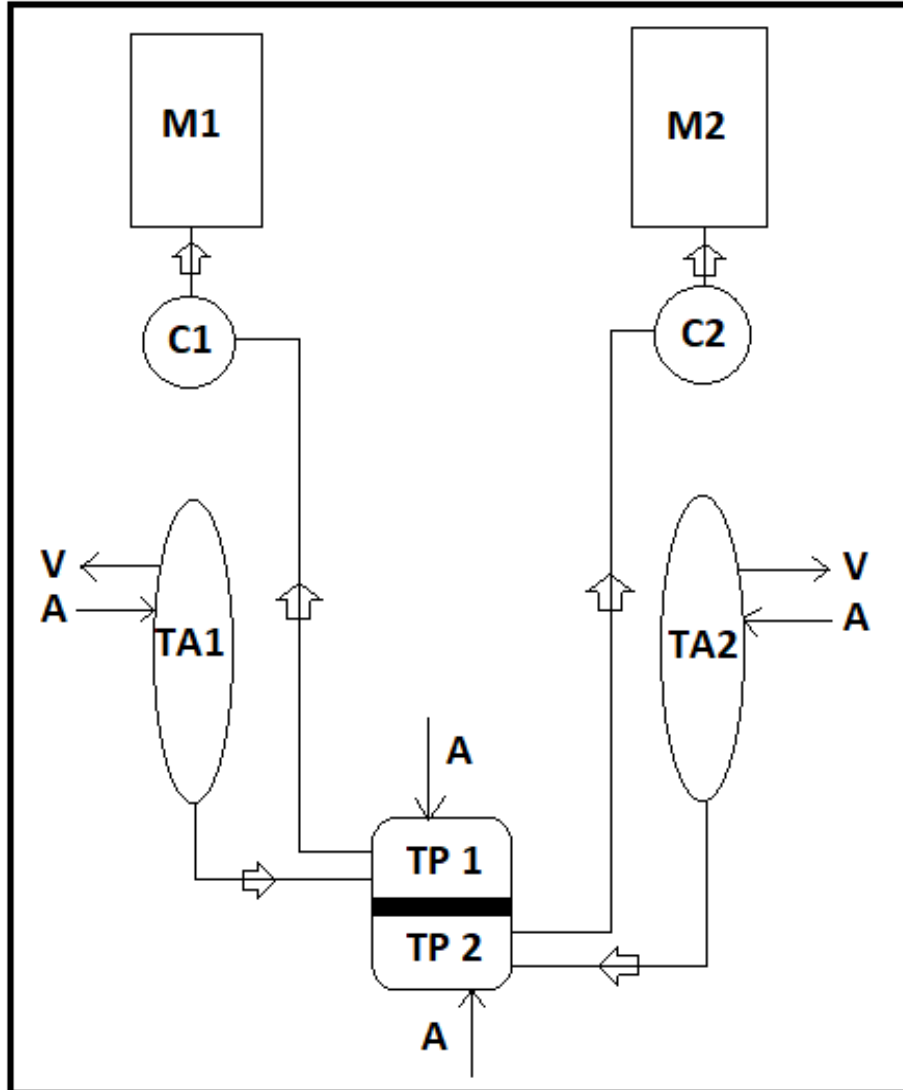
**M:** Motor

**C:** Carburador

**TA:** Tanque auxiliar

**TP:** Tanque principal





*Figura 32: Ilustración del Sistema de Combustible y Transferencia Chimango 650 – Aerodyca MDP*

### 3.5 - Estudio del diseño preliminar y materiales

Se solicitó a la compañía Aerodyca muestras de materiales utilizados para la construcción de sus depósitos con sus correspondientes características y metodologías de implementación. Asimismo, se realizaron diversas reuniones con el fin de entender el proceso de manufactura, maquinaria implementada y sus especificaciones.

Se realizaron entonces ensayos de calorimetría diferencial de barrido (DSC) con material de la matriz y ensayos de tracción uniaxial de los materiales compuestos. El material proporcionado consistió en un sistema (placa de muestra) multicapa de telas de diferentes gramajes de fibra de vidrio orientadas a 0°-90°, resina epoxi y catalizadores, resumido en la siguiente **tabla 2**.

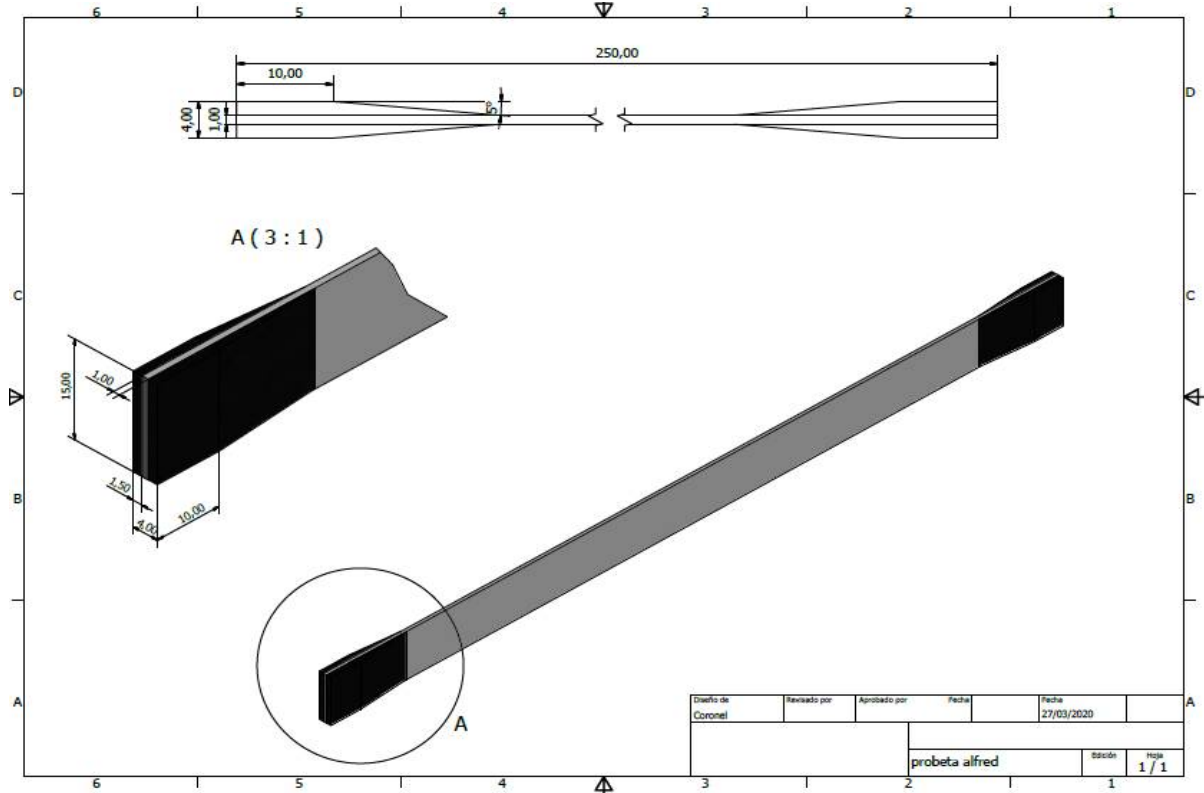
Resina (tipo y código)	Catalizador (código)	Tela	Gramaje (gr/m <sup>2</sup> )	Cantidad de capas
Laminar 754	364-2	Fibra de vidrio	100	1
Laminar 754	364-2	Fibra de vidrio	196	3
Combu 452	343	Fibra de vidrio	165	1
Combu 452	343	Fibra de vidrio	100	2
				<b>TOTAL: 7 CAPAS</b>

*TABLA 2: Características del Material Ensayado.*

#### Caracterización mecánica

Se realizaron ensayos de tracción uniaxial en un dinamómetro *INSTRON 3369* de 50 kN de capacidad máxima de carga en condiciones ambientales de 22 °C y 60% de HR. Se confeccionaron probetas con medidas normalizadas según norma ASTM D 3039/D, 3039M - 00. Las dimensiones de las muestras se aprecian en la **figura 33**.

Debieron utilizarse “tabs” de sujeción para evitar roturas en la base de las muestras. Los ensayos se realizaron a una velocidad de  $1,5 \text{ mm/min}$ . Se realizaron un total de 5 muestras. Se utilizó un extensómetro de 25 mm para medir las deformaciones.



**Figura 33:** Plano de Confección y Dimensiones de Probetas de Tracción Ensayadas Según Norma ASTM.

A continuación, se expone en la **figura 34 y 35**, la conducción del ensayo en el extensómetro INSTRON 3369, de INTEMA-CONICET, UNMDP.



**Figura 34:** Ensayo de Tracción Uniaxial con Extensómetro. INSTRON 3369. INTEMA – UNMDP.



**Figura 35:** Probeta y Extensómetro de 25 mm en Ensayo de Tracción Uniaxial, INSTRON – 3369, INTEMA – UNMDP.

Los resultados de los ensayos de tracción se resumen en la **tabla 3**:

<b>Módulo de Young (promedio), [MPa]</b>	<b>Desviación estándar</b>	<b>Tensión máxima [MPa]</b>
<b>6733</b>	<b>186,7</b>	<b>107,55</b>

*TABLA 3: Resultados de Ensayos de Tracción.*

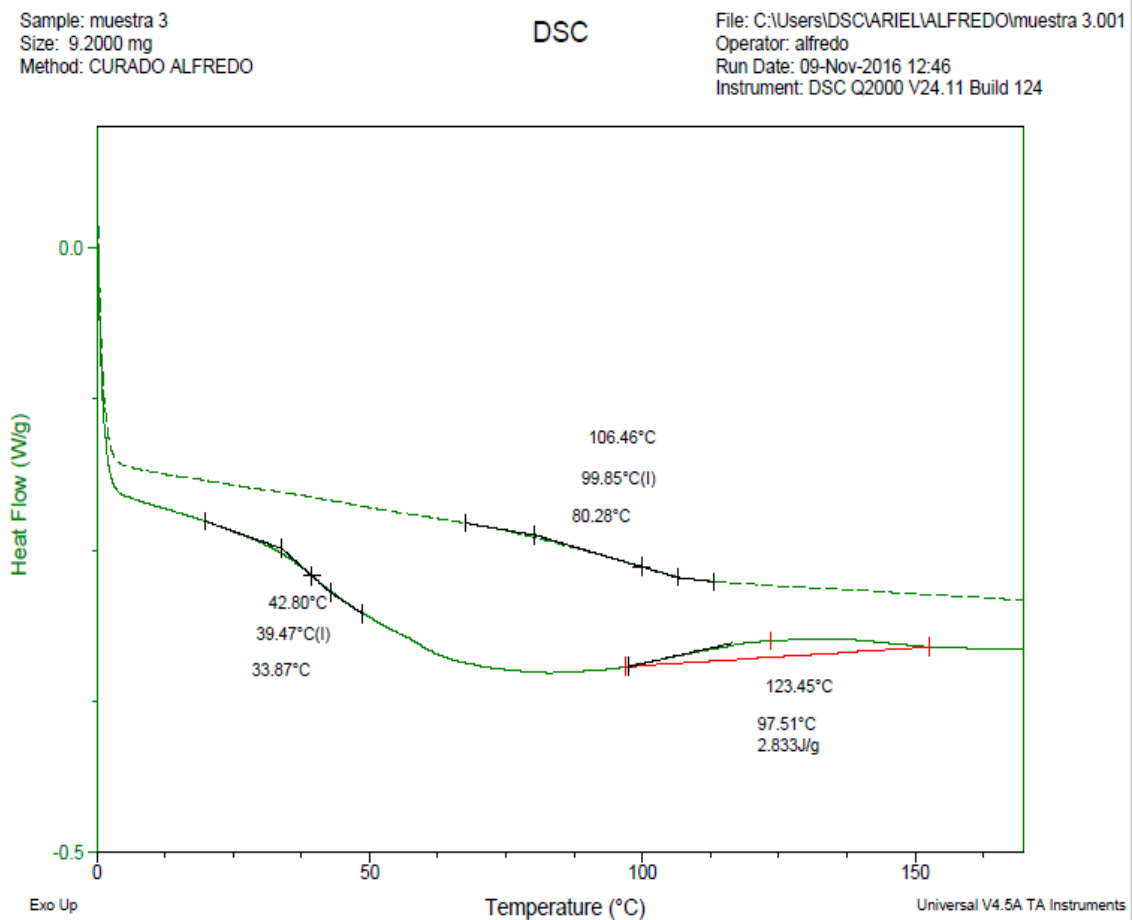
Los valores expuestos arrojan una estimación de comportamiento del material base que servirá para comparar con el material con el que se construirá el depósito del presente proyecto.

## Ensayo DSC

Se llevó a cabo el ensayo de calorimetría diferencial de barrido a fin de conocer historial térmico del material y parámetros tales como temperatura de transición vítrea, temperatura y calor de reacción completa.

El equipo utilizado fue un calorímetro TA Q2000, y los ensayos se llevaron a cabo en atmósfera de nitrógeno a una velocidad de calentamiento de 5 °C/min.

Se expone a continuación la **figura 36** con el termograma generado por el ensayo DSC llevado a cabo.



*Figura 36: Termograma del Ensayo*

Los valores de interés para el diagnóstico y posterior solución tecnológica en cuestión se resumen en la **tabla 4**.

Calor de reacción [J/g]	Temperatura pico [°C]	T <sub>g</sub> [°C]
2,833	123,4	39,4

*TABLA 4: Resultados de Ensayo DSC.*

En el termograma se puede apreciar que el curado del material se llevó a cabo aproximadamente a 40 °C con una reacción incompleta, dado el calor de reacción remanente que arroja el gráfico (2,833 [J/g]). El curado completo de este sistema se alcanza recién a los 123 °C aproximadamente. Asimismo, se aprecia que una vez curado completamente la T<sub>g</sub> del material resulta de 80 °C.

Relevados estos parámetros, se pudo concluir que, en base a la temperatura de curado implementada en el material analizado (40 °C), la reacción de curado fue incompleta, debiendo trabajar el material a 123 °C para lograr la totalidad de la reacción. Esto conlleva a afirmar la hipótesis de curado incompleto del material compuesto fibra-resina epoxi.

La principal consecuencia de esto es la solubilidad de la resina epoxi no reaccionada con el hidrocarburo. Estos monómeros disueltos en el combustible tuvieron tendencia a formar diminutos aglomerados causando obstrucciones en el sistema de alimentación de los motores.

Una limitación tecnológica en el proceso productivo en la fábrica hace que no pueda llegar a la temperatura de curado adecuada. Esto direcciona los criterios de diseño mecánico/tecnológico en cuanto a la selección del material, procesos de obtención de la pieza, mecanizados y demás características, ya sea por cuestiones tecnológicas, de tiempo y de costos.

En el capítulo siguiente, se detallan los criterios, consideraciones y restricciones implementados en la *solución propuesta*.

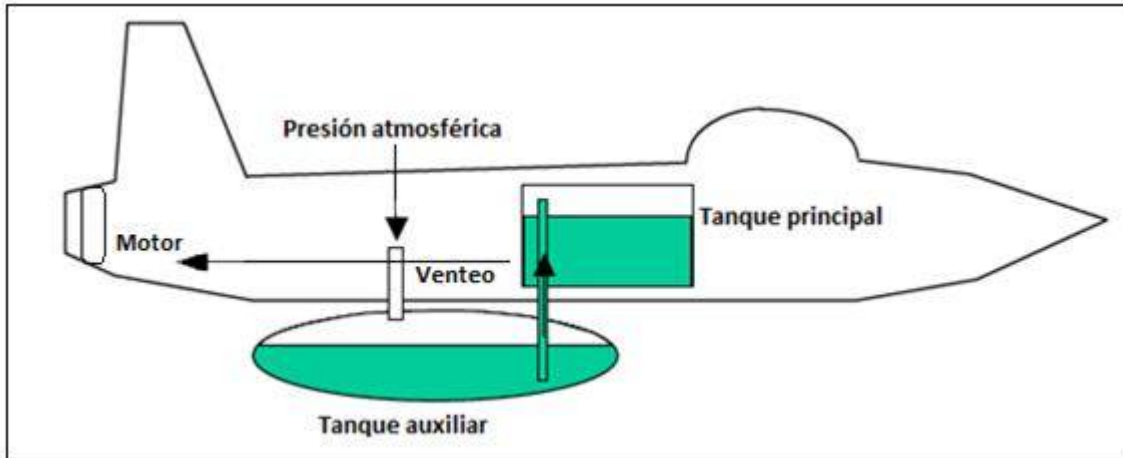
### 3.6 - Solución propuesta

El nuevo prototipo de tanque debía considerar el aumento en la capacidad de vuelo operativa de la aeronave, es decir su autonomía. Esto era posible dado que las características y requerimientos del UAV lo permitían. Para ello, debido a que el depósito de combustible interno actual (“Integral Tank”) no podía aumentar su capacidad por una cuestión volumétrica en su compartimento (fuselaje), se optó por integrarle dos tanques auxiliares (a desarrollar), de tipo sub-alar (“Drop Tanks”) situados en el “intrados” de la superficie alar y colocados en forma óptima en cuanto a balance de cargas. Esta optimización en el balance de cargas depende íntegramente de la posición de los anclajes y de la forma y peso del conjunto tanque-fluido, puesto que altera el centro de gravedad de la aeronave en función del consumo y gobierna indefectiblemente la estabilidad de la misma tanto en despegue, como en velocidad crucero y aterrizaje.

Otra de las características referida a la posición de los tanques, es que la propulsión de la aeronave se da con motores situados en la parte posterior a los tanques. Es decir, los motores no se encuentran en la nariz del avión sino en la parte media-trasera del mismo, disminuyendo el riesgo de falla catastrófica de los tanques, ante un eventual impacto de alguna pieza rotante del propulsor que se desprendiera por alguna colisión con aves o por otras circunstancias.

Entre las restricciones expuestas, se adoptó que la aeronave en ninguna circunstancia podrá volar en vuelo invertido. Esta situación es precisamente real en las tareas destinadas a la aeronave implicada. Esto simplifica el hecho de tener que utilizar bombas propulsoras de trasvase de un tanque a otro y el combustible fluye desde los tanques auxiliares al principal por succión. Es decir, no hay presión externa en los tanques auxiliares hacia el tanque de alimentación, sino que el vacío generado en el carburador del sistema de alimentación genera la diferencia de presión necesaria como para que el tanque auxiliar, con su conducto de venteo (presión atmosférica) produzca una presión positiva de trasvase. Se esquematiza a continuación en la **figura 37** lo antedicho:





*Figura 37: Configuración de Tanque Principal y Auxiliares.*

Otra de las restricciones, en el diseño, es que no hay vuelo supersónico. Esto determina el tipo de perfil alar óptimo para tipos de vuelos subsónicos. Existen muchas consideraciones en las que los componentes de las aeronaves respetan las leyes físicas del tipo de vuelo que se va a efectuar. Velocidades supersónicas o bien cercanas a esos niveles, conllevan a fuerzas de magnitudes que presuponen un diseño de los sistemas de transferencia del combustible hacia los tanques, válvulas, bombas y motores, totalmente particular para cada caso. A su vez, en base al tipo de perfil utilizado, surgirá la posición de aletas externas adosadas a los tanques con el fin de reducir los vórtices o turbulencias generados en los bordes de fuga de estos, reduciendo las fuerzas de arrastre y optimizando la estabilidad del conjunto.

Por último, la altura de vuelo de este tipo de aeronaves no tripuladas es tal que la presión atmosférica y la temperatura no disminuyen a un nivel capaz de generar la volatilización del hidrocarburo o bien su congelación. Esta consideración se expone con el fin de reforzar el concepto de no necesitar una bomba de trasvase ni un sistema de calefacción para el combustible y a su vez de evitar un posible fenómeno no deseado muy común en las bombas propulsoras del hidrocarburo en aeronaves de gran altura llamado "cavitación", donde podría generarse una presión en el seno del fluido menor a la presión de vapor de este, generando burbujas de alta energía y posibles fallas catastróficas en la aeronave.

Es necesario hacer hincapié en los objetivos de este trabajo, puestos en el conocimiento de las cuestiones implicadas, la conceptualización, optimización de diseño

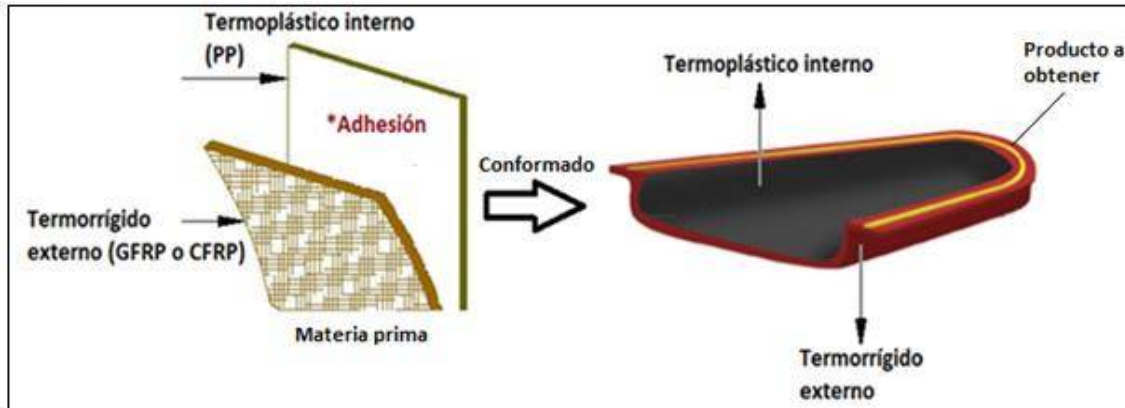
y construcción del depósito, dando una visión general de los sistemas y subsistemas involucrados. Las consideraciones cuantitativas referidas a optimización aerodinámica, posiciones de aletas, deflectores, tapas de inspección, conductos y anclajes, corren por cuenta de la compañía en base a su experiencia en materia aeronáutica. Se propuso entonces como solución y ventaja de diseño, la construcción de un tanque autoportante, en el que el contenedor del tanque y el tanque, formaran una sola pieza.

El sistema se conformaría de la siguiente manera: un primer compartimiento volumétrico interno (que debiera ser de menor espesor posible para lograr reducción de peso y que tenga como fin, actuar de barrera impermeable ante el hidrocarburo), en conjunto con un revestimiento externo de fibra (vidrio o carbono), que promoviera la resistencia mecánica y rigidez del sistema, evitando la fabricación y utilización del soporte portacontenedor, aumentando la relación “*superficie/volumen*” y “*peso/volumen*”, aportando estabilidad dimensional, resistencia a la corrosión, aislación eléctrica, resistencia a la fatiga, bajo mantenimiento y una extensa vida útil de la pieza, optimizando la estabilidad y funcionalidad del conjunto. El laminado externo, se llevaría a cabo con la utilización de resina epoxi (y fibra de vidrio en principio), con la menor temperatura de curado posible, dadas las condiciones tecnológicas de fabricación con la que se cuenta y a su vez no afectando la integridad del compartimiento interior.

Se utiliza el concepto de “liner” para todo revestimiento, generalmente de material polimérico, que asegura estanqueidad, protección mecánica, barrera antihumedad y diferentes usos orientados a actuar de barrera protectora o contenedora.

El material seleccionado para el “liner” fue polipropileno (PP), dado su amplio grado de conocimiento y utilización en la industria para fines similares como los tanques de combustibles de automóviles o tanques de agua (además, es un material comúnmente utilizado en piezas obtenidas por rotomoldeo,); a su vez, este termoplástico presenta alta neutralidad de reacción con los hidrocarburos, gran resistencia al impacto, costo accesible, resistencia a la corrosión, baja fragilidad y de fácil disponibilidad en el mercado.

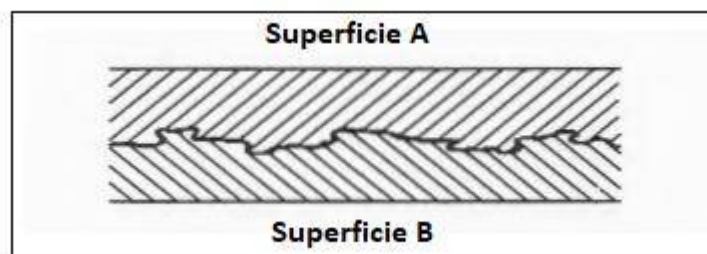
Dada esta configuración de material (híbrido) termoplástico - termorrígido, se puede lograr un tanque autoportante. Un simple esquema del producto a obtener se detalla en la **figura 38**.



**Figura 38:** Esquema del sistema de Material Compuesto Laminado a Utilizar para el Tanque. \*GFRP: "Glass fiber reinforced polymer", CRFP: "Carbon fiber reinforced polymer"

Resulta útil destacar la complejidad constructiva del sistema a obtener, respecto a las interfases en el material híbrido. Por un lado, el laminado exterior (termoestable), presenta una interfase entre las fibras y la resina en la que debe promoverse la optimización en los mecanismos de adhesión actuantes (electrostático, difusión, químico, etc.). En el mismo sistema, se tiene una *segunda interfase* entre el laminado termorrígido externo y el "liner" interno, que actúa de barrera química ante el hidrocarburo, conformando así, el sistema material "híbrido" que resulta en el prototipo.

Para la interfase termoplástico-termorrígido del depósito de este proyecto se implementará la técnica de enclavamiento o agarre mecánico, aportando a la superficie interna un desbaste que genere alta rugosidad superficial y de esta forma obtener mayor área de contacto entre las partes, promoviendo una interfase de gran rigidez, con la combinación de los mecanismos detallados anteriormente. La resistencia de esta interfase dependerá del número de entrantes y salientes en la superficie de la fibra, como se ilustra en la **figura 39**. [8]



**Figura 39:** Representación Gráfica de la Interfase Termoplástico/Termorrígido.

Si bien se analizó positivamente la factibilidad de las distintas alternativas propuestas, la construcción del tanque manteniendo el diseño aerodinámico proporcionado se dividió en varias etapas:

I. Moldeo de “liner” interno

- Molde de yeso
- Molde de aluminio
- Rotomoldeo de “liner”

II. Refuerzo de tanque con compuesto termorrígido

III. Pintura

IV. Ensamblaje de subsistemas

La viabilidad de las técnicas implementadas para la obtención del molde de aluminio presentó notables ventajas económicas puesto que se utilizó un moldeo previo en yeso para obtener el molde “hembra” del tanque, por sobre otras técnicas con calidades superiores, pero más costosas como matricería, impresión 3D o termoformado. A su vez, el modelo para realizar el molde hembra en yeso previo al molde de aluminio fue provisto por la compañía Aerodyca.

Por otro lado, el revestimiento del “liner” en fibra presenta ciertas cuestiones a analizar en las siguientes fases del diseño, por los compromisos en los costos que representa la utilización de fibra de carbono como material óptimo en relación resistencia/peso para el fin mencionado. Se detallará en la sección “**Construcción del prototipo**” el criterio implementado.

### 3.7 Consideraciones y restricciones de diseño

El perfil aerodinámico (forma geométrica) de la nueva pieza como así también los accesorios y cuestiones afines (tapas de inspección, aletas, anclajes, conductos, posición en el avión, etc.), fueron especificados por el usuario final, dado que el mismo debe

determinar los requerimientos de utilidad del tanque, además de poseer también la experiencia en materia aeronáutica referente al desempeño de su aeronave, (se le solicitó también una pieza de modelo), y se trabajó interdisciplinariamente con la empresa proveedora de la tecnología de fabricación del “liner”, complementando con la selección del material y modo de construcción del mismo.

Un punto clave en el conformado de la pieza, fue utilizar un modelo sin aletas (**figura 40 y 41**), dado que hubiera afectado la confección del molde de yeso (detallado en sección “*construcción del prototipo*”) y la obtención del “liner” por rotomoldeo, dada la forma en el que el material debe fluir dentro del molde. Por esta razón, se adoptó como innovación implementar aletas adaptables en caso de que durante las pruebas de vuelo surgiese la necesidad de aumentar la estabilidad aerodinámica.

La pieza provista como modelo por la compañía fue de mayor volumen al esperado, dado que las condiciones aeronáuticas del UAV lo permitían (requerimiento de la compañía). El volumen final del prototipo fue experimental, puesto que, si bien se estimó mediante cálculo en base a la selección del perfil alar y dimensiones deseadas, la creación del modelo forma parte de un trabajo artesanal por parte de la compañía con modificaciones que alteran este valor. A su vez, si bien se contemplaron los efectos de contracción del aluminio en la colada del molde y la contracción del polipropileno en el rotomoldeo, se confeccionaron varias pruebas con diferentes espesores de polipropileno con el fin de obtener una pieza de máxima capacidad, pero de integridad aceptable, por lo que el valor del volumen final logrado sería una incógnita.



*Figura 40: Modelo Base Provisto por la Compañía Aerodyca.*



*Figura 41: Modelo Base Provisto por la Compañía Aerodyca.*

### 3.8 - Estudio del material seleccionado para la construcción

Con respecto al material seleccionado para la obtención del “liner” (polipropileno, por rotomoldeo) y luego recubierto por un laminado termorrígido, se realizaron numerosas simulaciones en sistemas CAD (Solidworks® y Fusion360®) para determinar la resistencia y comportamiento del prototipo ante las solicitaciones impuestas, determinando condiciones de contorno asociadas al desempeño para el cual fue diseñada la aeronave. De esta manera, se obtuvieron parámetros que justifican su construcción y diseño. Se detallará a continuación los criterios implementados en cada simulación.

Dado el contexto resultante de la contingencia por COVID – 19, resultó imposible hasta la fecha realizar los ensayos de tracción de manera práctica para cuantificar la resistencia del material y compararlo con el material base, dadas las restricciones de ingreso en los laboratorios de ensayos de la ciudad, desde marzo 2020, quedando este estudio como trabajo futuro en conjunto con otros criterios de optimización detallados en las siguientes secciones.

#### Análisis de las simulaciones

Se realizaron dos estudios por separado. Por un lado, se realizó un análisis estático del anclaje como cuerpo aislado y por otro lado un análisis de los modos normales de oscilación del tanque con los anclajes, como así también un análisis tensional estático.

#### Análisis estático: anclaje

Objetivo: determinación de las cargas generadas por la acción del peso del tanque en régimen de trabajo.

#### Modelo:

En la **figura 42**, se representa gráficamente el modelo utilizado para el análisis.

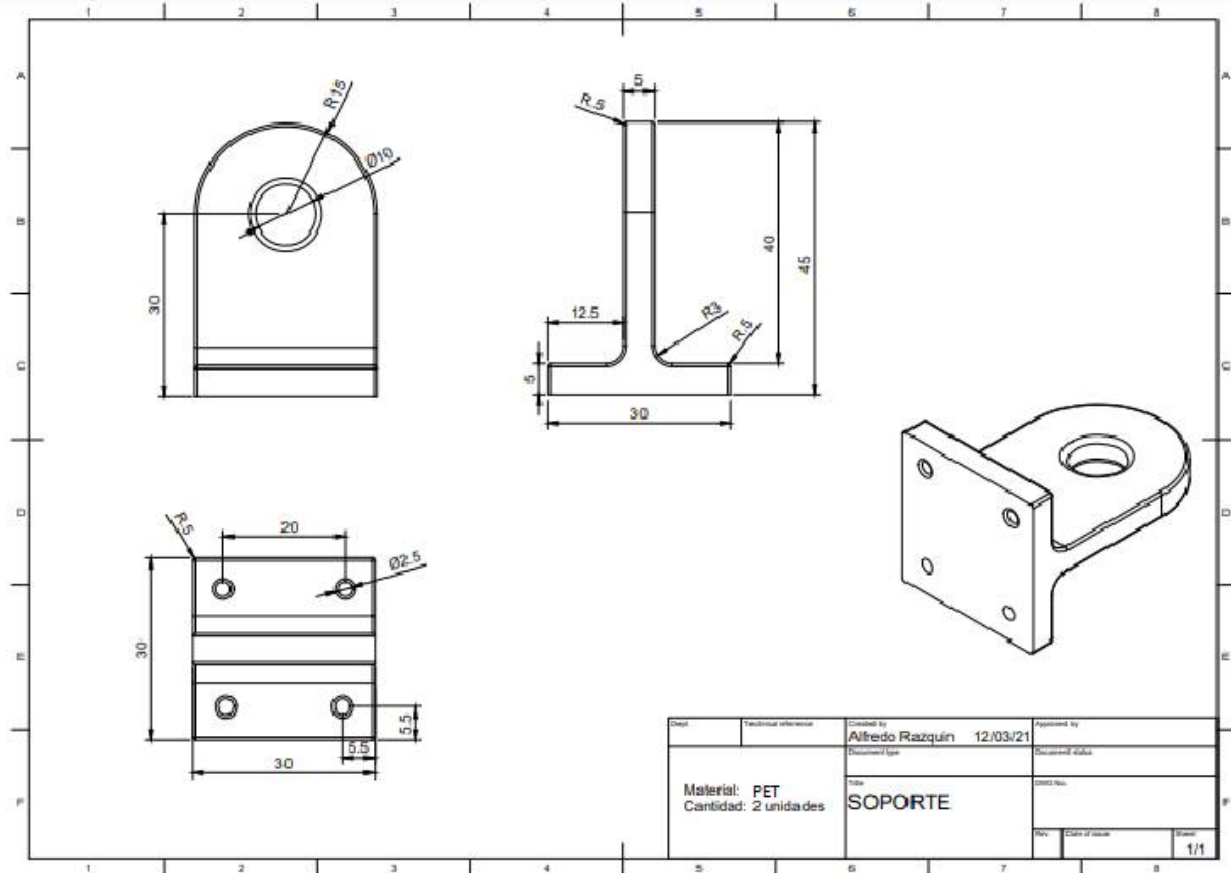


Figura 42: Modelo de soporte seleccionado

Hipótesis del modelo: Para el siguiente estudio se consideró que la carga se aplica distribuida en la superficie de apoyo del anclaje/eje y la misma es equivalente a la del peso del tanque en condiciones de servicio, es decir, lleno de combustible (14 Kg). A efectos de un análisis conservativo, dicha carga será aplicada sobre uno solo de los soportes.

Con respecto a las fuerzas aerodinámicas, adoptando un criterio aún más conservador, no se consideró la fuerza de sustentación dado que esta se contrapone al peso propio. Por otro lado, se estimó la carga de arrastre aproximando la sección transversal del tanque con la de un perfil alar de características similares.

La carga de arrastre se estima de acuerdo a la definición del coeficiente de arrastre " $C_d$ ".



$$F_d = \frac{1}{2} \rho v^2 A C_d$$

Siendo  $F_d$ , la fuerza de arrastre,  $\rho$  la densidad del aire,  $v$  la velocidad de desplazamiento de la aeronave y  $A$  la sección transversal.

Se determinaron los siguientes parámetros:

$$\rho = 1,02 \frac{Kg}{m^3} \text{ (correspondiente a la densidad del aire a 2000 m de altura y -1 } ^\circ\text{C).}$$

$$v = 33,3 \frac{m}{s} \text{ (velocidad crucero de la aeronave)}$$

$$A = 0,0255 m^2 \text{ (sección transversal del tanque)}$$

Como valor de  $C_d$  se utilizó aquel dado para perfiles NACA, los cuales rondan aproximadamente en valores menores a 0,2 para regímenes turbulentos. El régimen turbulento queda justificado dadas las condiciones de vuelo, según el número de Reynolds.

$$Re = \frac{\rho v d}{\mu}$$

Siendo “ $d$ ”, una longitud característica representativa de la cuerda del perfil y “ $\mu$ ”, la viscosidad dinámica del aire. Para este último parámetro se utilizó un valor de:

$$\mu = 1,7 \times 10^{-5} \frac{Kg}{m.s}, \text{ (valor correspondiente a 2000 m, -1 } ^\circ\text{C, altura de vuelo)}$$

$$d = 0,9 m \text{ (longitud de la cuerda, medido experimentalmente)}$$

Por lo tanto,  $Re = 1,7 \times 10^6$ , lo que nos da un indicio de estar inmersos en un flujo turbulento, considerando régimen turbulento valores de  $Re$  superiores a 4000. **[9]**.

Este último valor abala la elección de  $C_d = 0,2$  como cota superior.

De lo antedicho, se estima la fuerza de arrastre según:

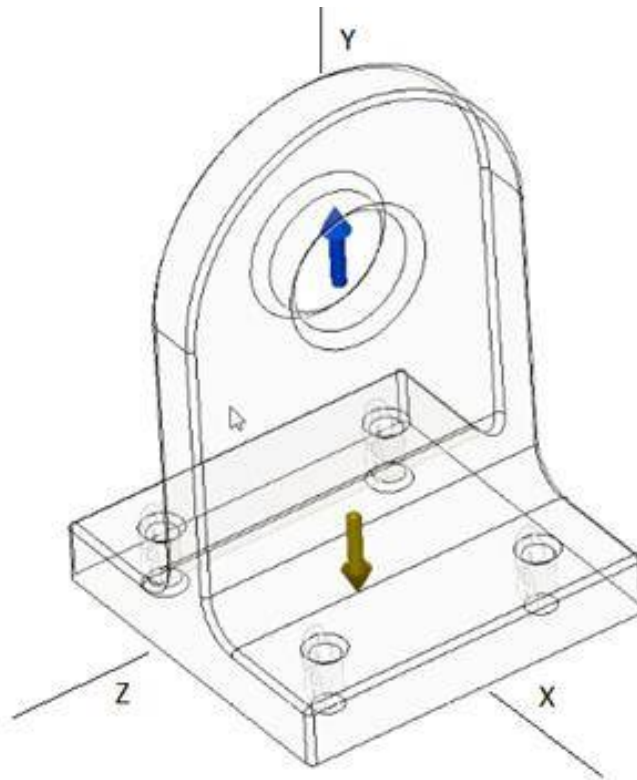
$$F_d = \frac{1}{2} \rho v^2 A C_d$$

Lo que resulta en una fuerza de:  $F_d = 3,6 \text{ N}$

Por lo que comparado con el peso impuesto en el anclaje (140 N), representa un 2,6% del peso propio, pudiendo despreciar este valor en el análisis tensional.

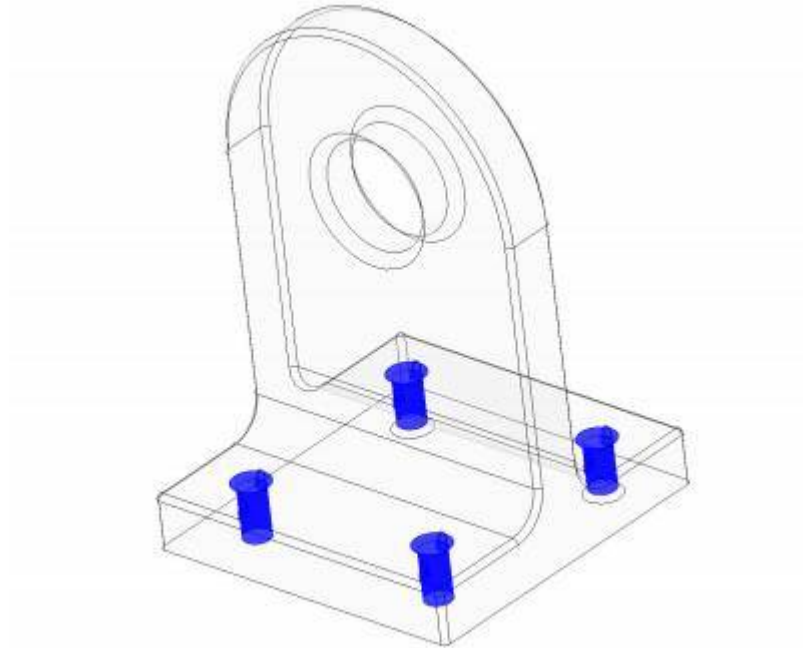
Detalles del modelo:

En la **figura 43**, se representa el diagrama de cuerpo aislado del anclaje, donde se esquematizan el sistema de cargas. En azul, la carga equivalente según las hipótesis del modelo descriptas anteriormente y en amarillo la carga correspondiente al peso propio del anclaje (70 gr, despreciable frente a la carga del combustible).



*Figura 43: Diagrama de cuerpo aislado del anclaje*

En la **figura 44** se muestran las restricciones cinemáticas del modelo, se consideran las cuatro sujeciones fijas, como restricciones de desplazamiento nulo en cada uno de los ejes.



*Figura 44: Restricciones cinemáticas*

En la **figura 45** se puede apreciar el mallado utilizado, tipo y cantidad de elementos y número de nodos. La misma consiste de 860137 nodos y 608360 elementos cuadráticos. Detalles adicionales de la discretización del modelo se encuentran en la **figura 46**.

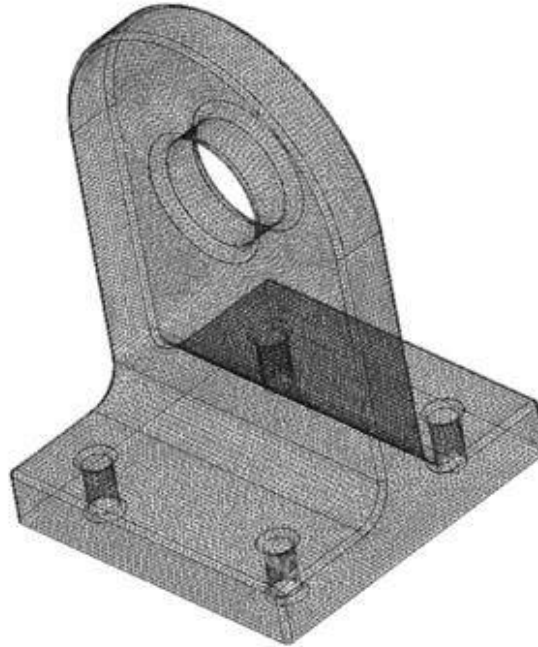


Figura 45: Modelo mallado

#### Mesh

Average Element Size (% of model size)	
Solids	1
Scale Mesh Size Per Part	Yes
Average Element Size (absolute value)	-
Element Order	Parabolic
Create Curved Mesh Elements	Yes
Max. Turn Angle on Curves (Deg.)	60
Max. Adjacent Mesh Size Ratio	1.5
Max. Aspect Ratio	10
Minimum Element Size (% of average size)	20

#### Adaptive Mesh Refinement

Number of Refinement Steps	0
Results Convergence Tolerance (%)	20
Portion of Elements to Refine (%)	10
Results for Baseline Accuracy	Von Mises Stress

Figura 46: Características del mallado

## Propiedades del material

Se considera un material lineal elástico, cuyas propiedades quedan caracterizadas en la **figura 47** proveniente de la simulación en Autodesk Fusion360®.

### ☐ Materials

Component	Material	Safety Factor
Body1	PET Plastic	Yield Strength

### ☐ PET Plastic

Density	1.541E-06 kg / mm <sup>3</sup>
Young's Modulus	2758 MPa
Poisson's Ratio	0.417
Yield Strength	54.4 MPa
Ultimate Tensile Strength	55.1 MPa
Thermal Conductivity	3E-04 W / (mm C)
Thermal Expansion Coefficient	7.02E-07 / C
Specific Heat	2287 J / (kg C)

*Figura 47: Características del material del anclaje*

### Resultados:

En la **figura 48**, puede apreciarse la tensión equivalente de “Von Mises”, siendo esta menor a la de fluencia del material. El presente análisis conlleva un factor de seguridad mínimo de 6,605 y máximo de 15, dependiendo las zonas del cuerpo, lo que nos indica que el diseño del anclaje supera notablemente las sollicitaciones estáticas, siendo los alojamientos de las fijaciones las zonas más comprometidas tensionalmente, por efecto de concentración de tensiones. Por esta razón se realizó el redondeo del filo de los mismos. Se expone a continuación los parámetros de desplazamiento y deformación del anclaje en la **figura 49**.

## ☐ Results

### ☐ Result Summary

Name	Minimum	Maximum
Safety Factor		
Safety Factor (Per Body)	6.605	15
Stress		
Von Mises	0.0013 MPa	8.236 MPa

*Figura 48: Factores de seguridad mínimo y máximo del anclaje y tensión de “Von Mises”.*

Displacement		
Total	0 mm	0.02363 mm
X	-0.003053 mm	0.003041 mm
Y	-0.001338 mm	0.02354 mm
Z	-0.003012 mm	0.0025 mm
Strain		
Equivalent	7.158E-07	0.005367
1st Principal	5.423E-07	0.005673
3rd Principal	-0.004803	-4.566E-07

*Figura 49: Desplazamientos y deformaciones mínimos y máximos*

Análisis de modos normales de oscilación de tanque más soportes

Análisis de vibraciones.

Objetivo: determinación de los modos normales de oscilación del tanque con sus anclajes, en condiciones de operación. Comparación de estos valores con la frecuencia de generación de vórtices tipo “Von Karmann” o “calles de vórtices”.

Modelo:

En la **figura 50**, se representa gráficamente el modelo utilizado para el análisis.

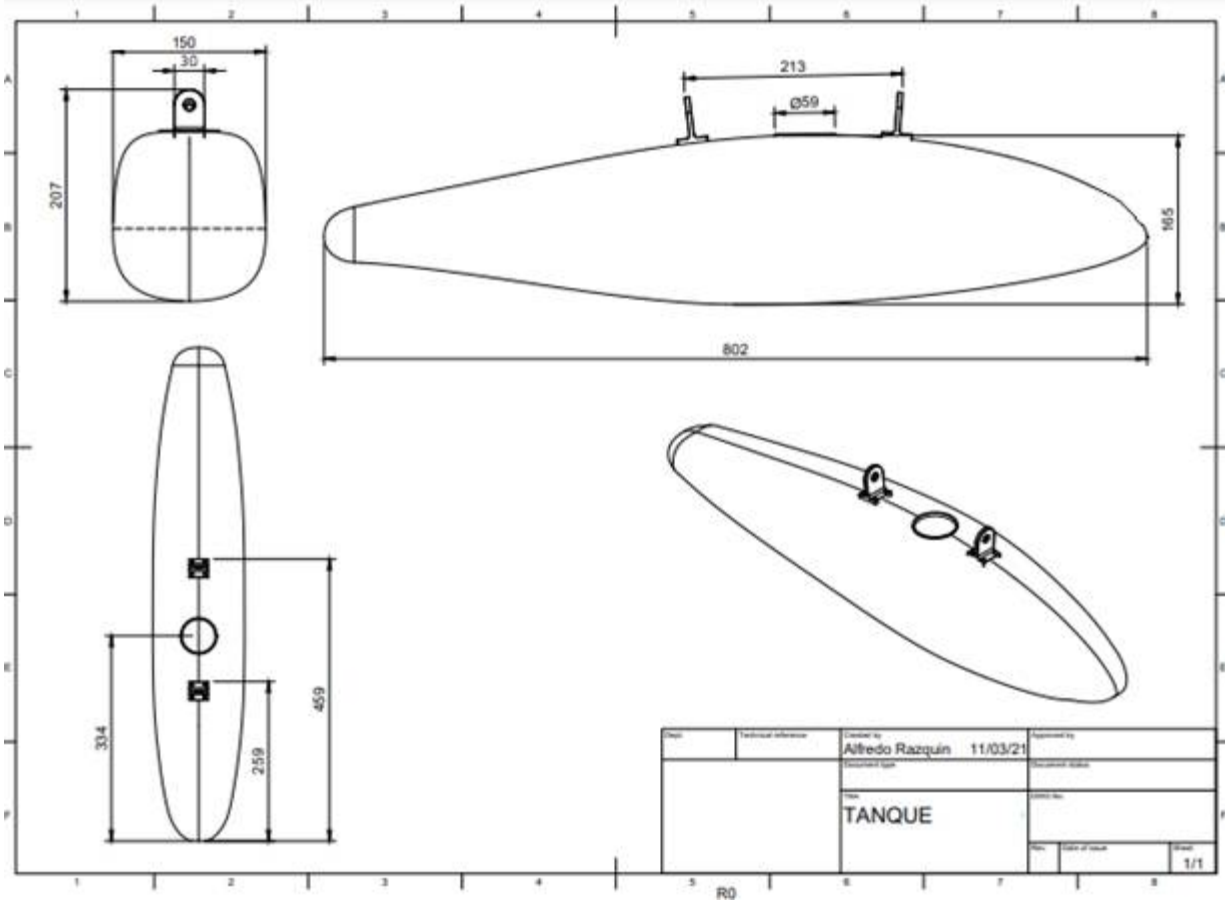


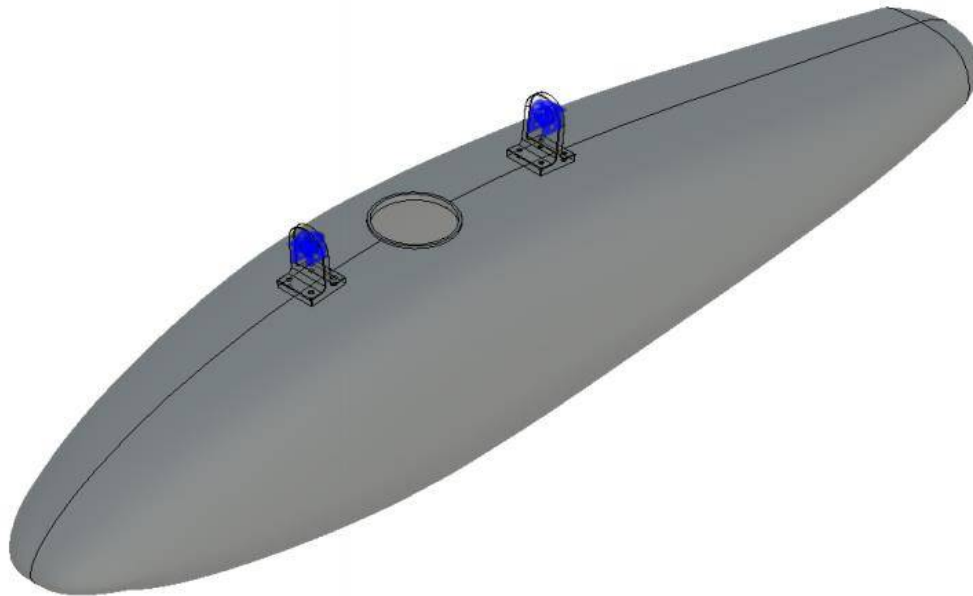
Figura 50: Modelo utilizado para la simulación del tanque

Hipótesis del modelo:

En una primera etapa, se resolvieron los modos naturales de oscilación. Para ello, es necesario darle al modelo, adecuadas condiciones de contorno (restricciones cinemáticas). Una vez resueltos los modos normales de oscilación, dadas unas adecuadas condiciones de carga, es posible encontrar el campo de desplazamientos. Nótese que los modos normales de oscilación, no dependen de las cargas aplicadas, sino que son una condición del cuerpo y sus restricciones cinemáticas.

Detalles del modelo:

En la **figura 60** se representa el diagrama de cuerpo aislado del modelo implementado, donde se esquematizan las condiciones de borde (los candados en azul, muestran las fijaciones donde los desplazamientos son nulos).



*Figura 60: Restricciones cinemáticas de los tres ejes en los anclajes*

En la **figura 61** se puede apreciar el mallado utilizado, tipo y cantidad de elementos y número de nodos. La malla consiste de 440299 nodos y 275183 elementos cuadráticos. Detalles adicionales de la discretización del modelo se encuentran en la **figura 62**.



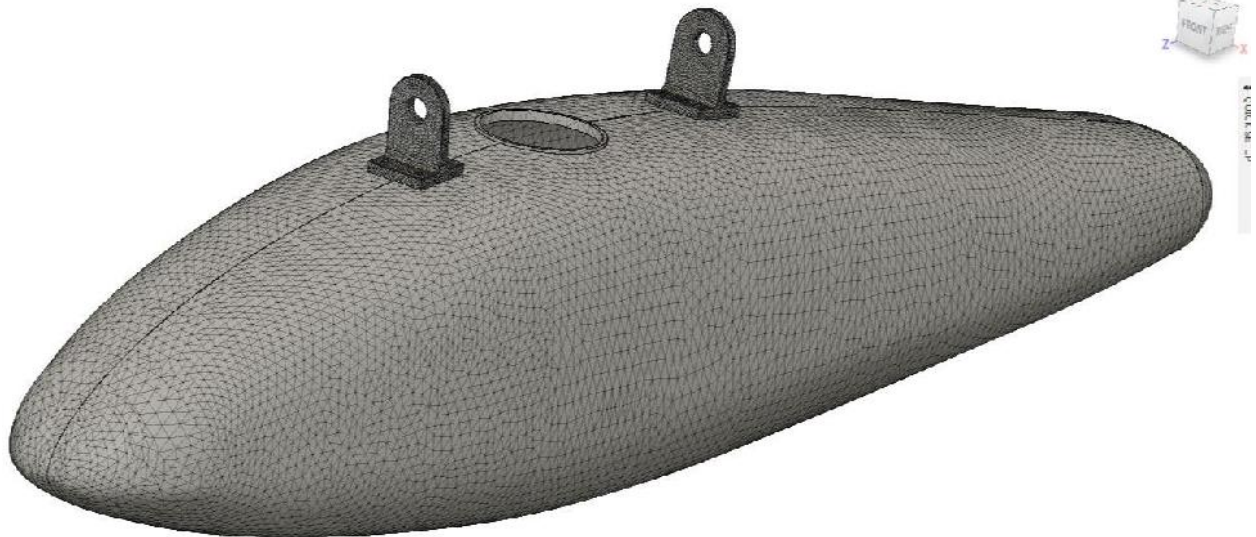


Figura 61: Modelo mallado

### Mesh

Average Element Size (% of model size)	
Solids	2
Scale Mesh Size Per Part	Yes
Average Element Size (absolute value)	-
Element Order	Parabolic
Create Curved Mesh Elements	No
Max. Turn Angle on Curves (Deg.)	60
Max. Adjacent Mesh Size Ratio	1.5
Max. Aspect Ratio	10
Minimum Element Size (% of average size)	20

### Adaptive Mesh Refinement

Number of Refinement Steps	0
Results Convergence Tolerance (%)	20
Frequency Mode	1

Figura 62: Características de la malla

## Propiedades del material

Se considera un material lineal elástico, cuyas propiedades quedan caracterizadas en la **figura 63** proveniente de la simulación en Autodesk Fusion360®.

### ☐ Polypropylene

Density	8.99E-07 kg / mm <sup>3</sup>
Young's Modulus	1340 MPa
Poisson's Ratio	0.392
Yield Strength	30.3 MPa
Ultimate Tensile Strength	36.5 MPa
Thermal Conductivity	1.98E-04 W / (mm C)
Thermal Expansion Coefficient	9.05E-05 / C
Specific Heat	2731 J / (kg C)

*Figura 63: Características del material del tanque*

## Resultados

Los modos naturales de oscilación del cuerpo en estudio se detallan en la **figura 64** proveniente del informe de simulación en Autodesk Fusion360®. Los primeros 3 modos, se descartan por ser soluciones triviales, relacionadas con movimientos traslacionales del cuerpo no aportando una solución ingenieril.

## ☐ Result Summary

Frequency	Participation X	Participation Y	Participation Z
Mode 1: 0 Hz	0	0	0
Mode 2: 1.623E-04 Hz	0	0	0
Mode 3: 0.001362 Hz	0	0	0
Mode 4: 12.84 Hz	0	0	0
Mode 5: 15.2 Hz	0	0	0
Mode 6: 33.06 Hz	0	0	0
Mode 7: 138.3 Hz	0	0	0
Mode 8: 170.5 Hz	0	0	0

*Figura 64: Modos normales de oscilación del tanque*

Teniendo en cuenta la capacidad máxima de fluido dentro del tanque, se simuló el efecto de la carga, (140 N, como carga distribuida en el volumen), obteniendo así, la tensión equivalente de “Von Mises” y los desplazamientos y deformaciones mínimos y máximos correspondientes, como así también los factores de seguridad mínimos y máximos. Se concluye que el tanque supera ampliamente la resistencia requerida ante las sollicitaciones estáticas impuestas. La **figura 65** proveniente del informe de simulación en Autodesk Fusion360® detalla estos resultados:

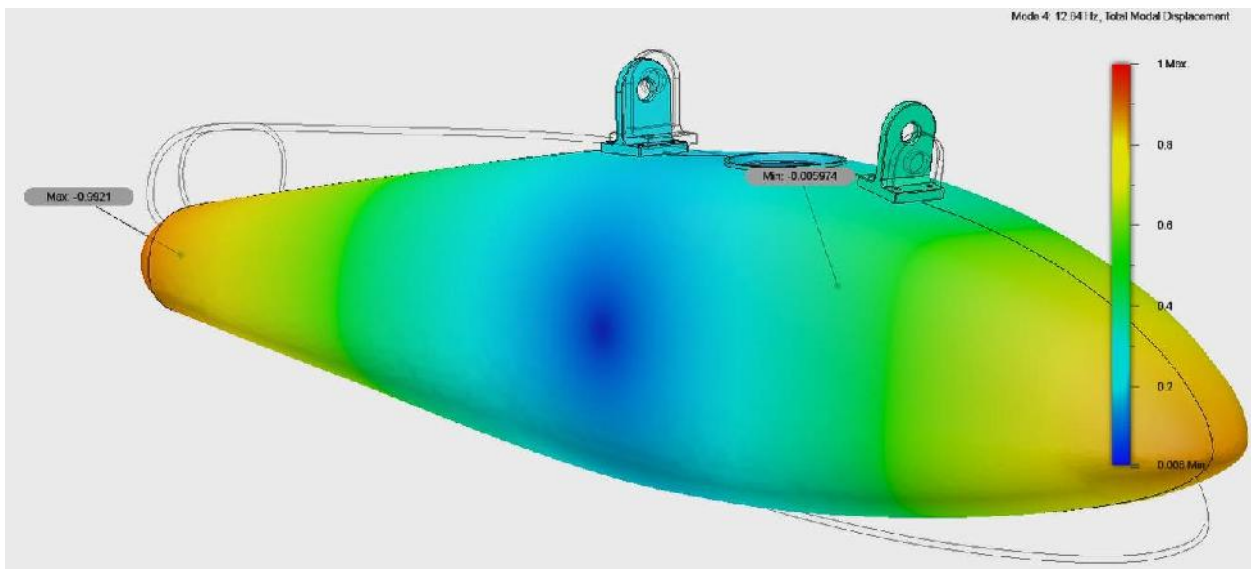
## ☐ Results

### ☐ Result Summary

Name	Minimum	Maximum
Safety Factor		
Safety Factor (Per Body)	2.298	15
Stress		
Von Mises	0.001466 MPa	23.67 MPa
Displacement		
Total	0 mm	1.805 mm
X	-0.6245 mm	0.2889 mm
Y	-1.766 mm	0.2393 mm
Z	-0.0927 mm	0.3944 mm
Strain		
Equivalent	1.959E-06	0.0146
1st Principal	1.195E-06	0.01513
3rd Principal	-0.01043	4.942E-06

*Figura 65: Desplazamientos y deformaciones mínimos y máximos del tanque*

A continuación, en las **figuras 66 a 70** se representarán gráficamente las configuraciones materiales (líneas) y las configuraciones espaciales o deformadas de cada modo de oscilación. Se representa la deformación unitaria y escalado por 100 para una mejor visualización. Cabe mencionar que no se representan los primeros 3 modos por ser soluciones triviales traslacionales.



**Figura 66:** Modo 4: 12,84 hz.

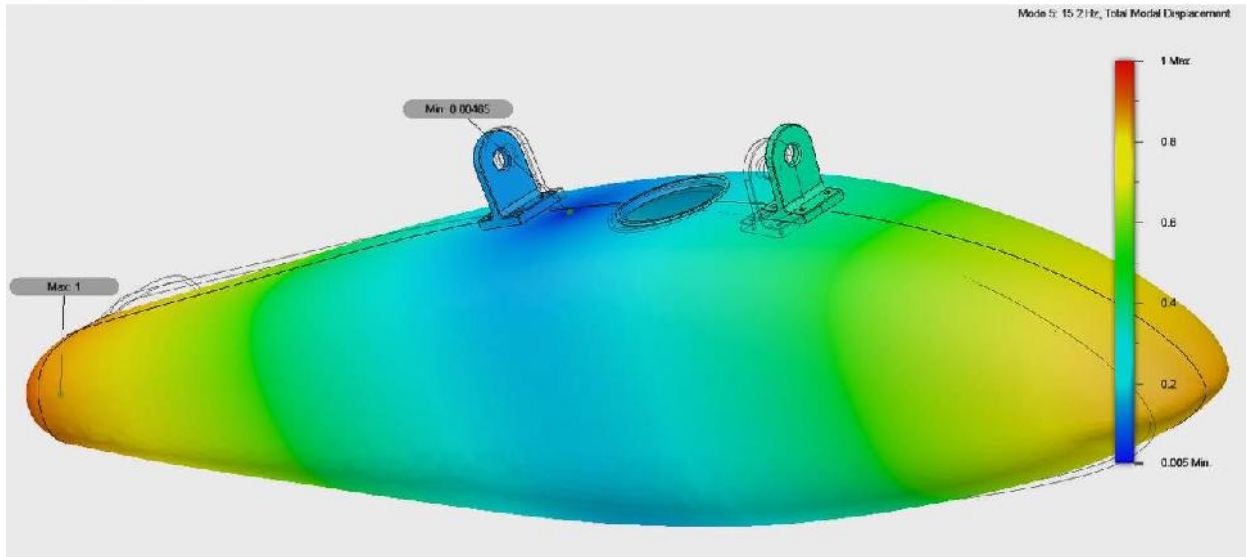


Figura 67: Modo 5: 15,2 hZ

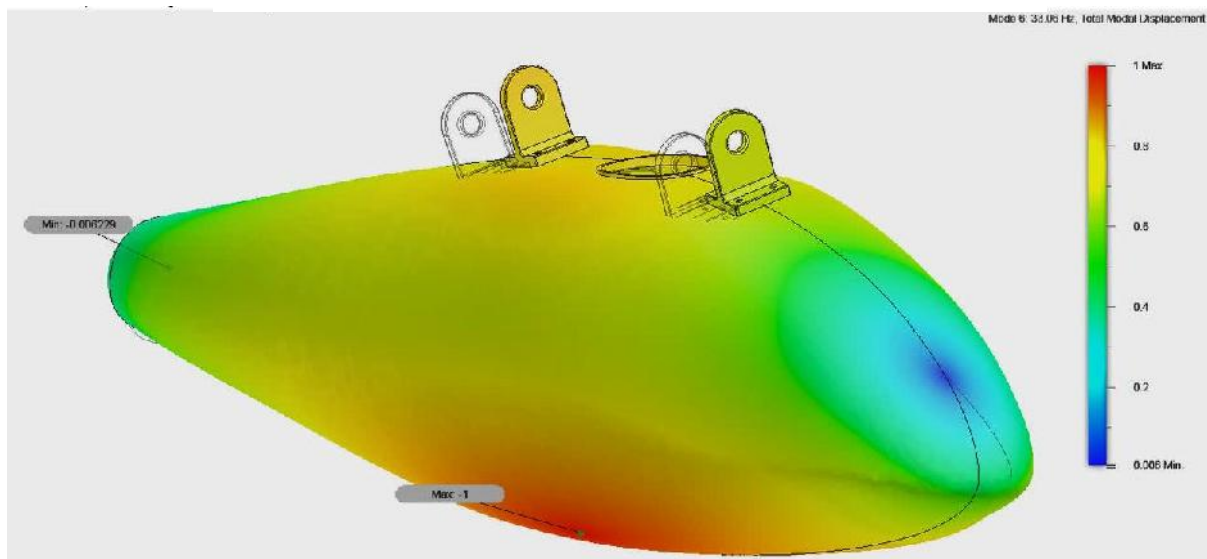


Figura 68: MODO 6: 33,06 Hz.

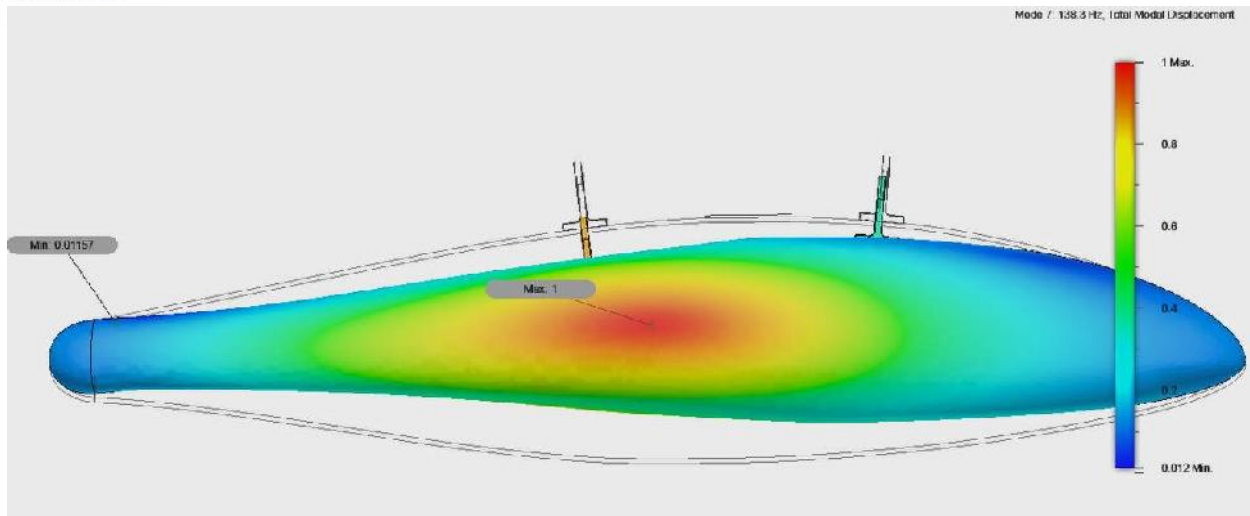


Figura 69: MODO 7: 138,3 Hz.

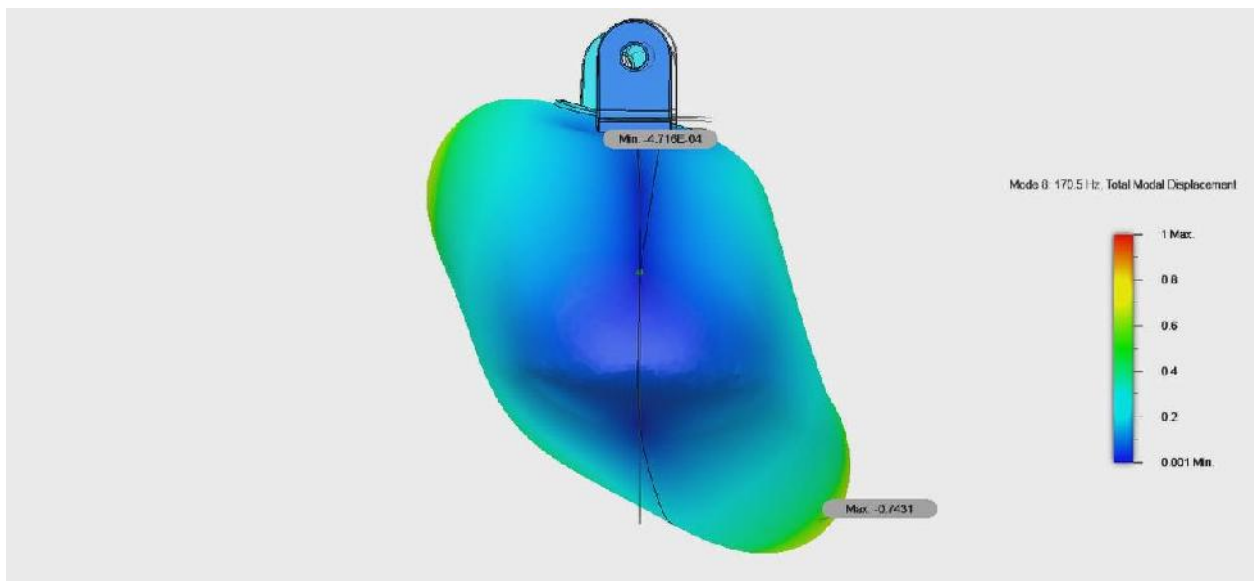


Figura 70: MODO 8: 170,5 Hz.

Como se mencionó anteriormente, la obtención de los modos naturales de oscilación del prototipo, serán de utilidad para comparar con las frecuencias de

generación de vórtices de “Von Karman” o “Calles de Von Karman”. Esta comparación, nos dará una primera aproximación o indicio acerca de si el tanque podrá entrar en resonancia, conduciendo a falla catastrófica.

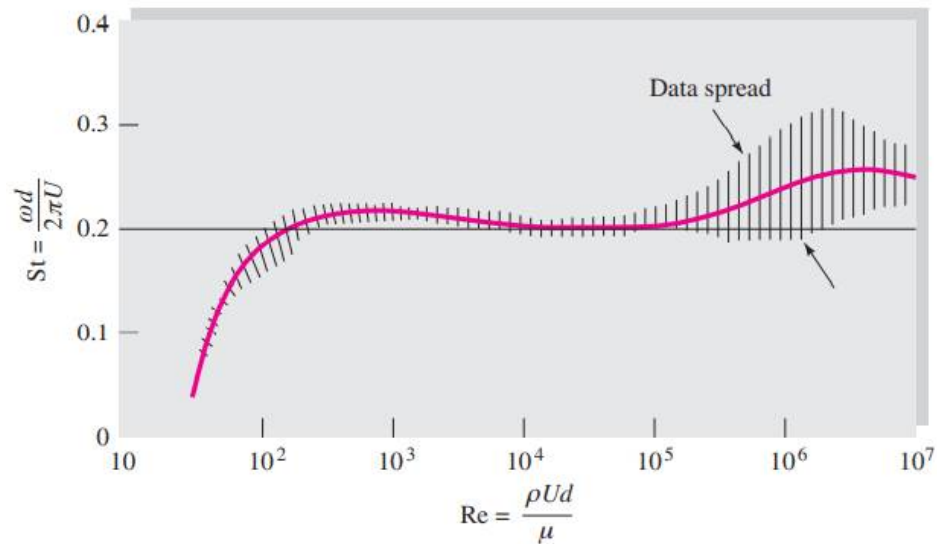
La ecuación de “Von Karman” es la siguiente:

$$St = 0.198 \left\{ 1 - \frac{19,7}{Re} \right\}$$

Siendo “**St**” el parámetro adimensional denominado parámetro de “Strouhal”, el cual describe los mecanismos de flujo oscilante en mecánica de fluidos, típicamente utilizado para la caracterización de fenómenos de desprendimiento de vórtices. El número de “Strouhal” normalmente se lo presenta como:

$$St = \frac{\omega d}{2\pi v}$$

Siendo “ **$\omega$** ” la pulsación de desprendimiento de vórtices, “**d**” una longitud característica y “**v**” la velocidad media del flujo. La **figura 71** muestra la relación “St vs Re” (Reynolds) para la generación de vórtices en flujo alrededor de un cilindro siendo “**d**” su diámetro. Para perfiles NACA se encuentran valores similares de “**St**” siendo “**d**” la longitud de la cuerda del perfil. Para obtener la curva precisa del elemento en estudio, en materia aeronáutica se recurre a estudios adimensionales en túneles de viento, en condiciones estrictas de flujo, con el objetivo de predecir este comportamiento. Una primera aproximación es necesario para estimar cuan probable es el fenómeno de resonancia.



**Figura 71:** Relación Strouhal Vs. Reynolds

Para las condiciones de servicio de la aeronave (considerando una altura de vuelo de 2000 m), se estimó el número de Reynolds máximo considerando una viscosidad dinámica de  $1,7 \times 10^{-5} \frac{Kg}{m.s}$ , una velocidad crucero (o de flujo relativo) de  $33,3 \frac{m}{s}$  y una densidad de  $1,1 \frac{Kg}{m^3}$ , lo que resulta en un valor de  $Re_{max} = 1,93 \times 10^6$ . Por su parte, se calcula de la misma manera un Reynold mínimo, en condiciones de “carreteo” o tierra, con una viscosidad dinámica de  $1,8 \times 10^{-5} \frac{Kg}{m.s}$ , una velocidad de desplazamiento de  $15 \frac{m}{s}$  y una densidad de aire de  $1,2 \frac{Kg}{m^3}$ , lo que resulta en un  $Re_{min} = 9 \times 10^5$ . Por lo visto en la **figura 71**, se considera que el número de “Strouhal” en el rango ( $Re_{min}$ - $Re_{max}$ ) es aproximadamente constante e igual a “St” = (0,2-0,25). Esto último es consistente con la ecuación (Ec. “Von Karman”) si lo comparamos.

Con esta última consideración, se calcula la velocidad estimada de flujo para el primer modo de oscilación según.

$$v = \frac{f d}{St} = 68 \text{ m/s}$$



Para el valor de velocidad resultante, se observa que la hipótesis de “ $St \approx \text{constante}$ ”, es válida por corresponderse la misma con valores de Reynolds menores a  $10^7$ .

Además, se observa que esta velocidad es notablemente superior a la velocidad de servicio, lo cual indica que la velocidad necesaria para alcanzar desprendimiento de capa de límite y generación de vórtices a frecuencias del orden de las normales no son posibles, dada la proporcionalidad entre la velocidad y la frecuencia. Por lo tanto, para las restantes 4 frecuencias naturales de oscilación, en una primera aproximación, queda desterrada la posibilidad de llegar a una velocidad tal que se generen vórtices a una frecuencia igual a las “naturales”. Los mini vórtices que se generan en flujos turbulentos, se denominan “vórtices caóticos” y tienden a disiparse instantáneamente.

Para números de Reynolds mucho mayores a  $10^7$  donde la curva de “ $St$ ” cobra valores mayores a 0,2 o 0,3 generalmente se recurre a un análisis experimental en túneles de viento para relevar el comportamiento de una geometría específica, con condiciones estrictas de flujo, dado que valores elevados de “ $St$ ”, conducirían a velocidades menores de generación de vórtices a frecuencias que podrían llegar a ser las normales de oscilación del cuerpo en estudio.

### **3.9 - Construcción del prototipo**

#### *Etapas de molde en yeso*

Los primeros pasos para la construcción del depósito se llevaron a cabo indagando las cuestiones inherentes al proceso de conformación seleccionado para el “liner”.

El procedimiento fue obtener un molde (“hembra”) de yeso a partir de un modelo aportado por la compañía (“macho”), para luego construir ese mismo molde de yeso, pero colado en fundición de aluminio, que serviría de matriz para el moldeo rotacional asistido por llama.

Es importante mencionar que este proceso resultó en extremo, laborioso dado que formó parte de una técnica artesanal. Se realizaron pruebas con diferentes proporciones de yeso/agua en base a sugerencias de especialistas en la materia, obteniendo

resultados no deseados con respecto a la fragilidad del molde; la pieza se quebraba al fraguar o bien al desmoldarla.

La técnica de moldeo en yeso es una rama con numerosas variables por los diferentes tipos de minerales existentes, aditivos, granulometría, tiempo de fraguado (en función de relaciones yeso/agua), dureza del material obtenido, etc. por lo que se buscó el modo de obtener la copia del modelo de la manera más efectiva posible sin incurrir en costos o tiempos de obtención excesivos.

Dicho esto, nos referimos específicamente a la decisión de realizar la técnica dosificando la composición agua más yeso directamente sobre el modelo a copiar, en lugar de llenar un contenedor de yeso con el modelo dentro. Esta última alternativa fue rechazada dado que por las dimensiones de la pieza necesitaríamos una cantidad de yeso con mucho desperdicio (**figura 72**) luego de obtenida la pieza (a su vez, un exceso de aluminio en la obtención del molde para rotomoldeo) y con altas probabilidades de riesgo de fraguado incompleto por sus dimensiones o extrema fragilidad por desconocimiento del tipo de yeso que se dispone comercialmente.

Se optó entonces por realizar numerosas pruebas de dosificación con distintas densidades de la mezcla hasta obtener una consistencia que permitiera completar toda la dosificación sin que se fraguara antes de terminar de colocarla y con un espesor aceptable.



*Figura 72: En las Imágenes se Puede Apreciar el Moldeo en Cajón (Opción Rechazada) y las Primeras Pruebas con Resultado Negativo en la Dosificación de Yeso.*

El molde se logró en dos mitades simétricas longitudinalmente, aportando entre cada dosificación de yeso (2 capas por cada mitad del tanque), una capa de refuerzo intermedia de fibra de vidrio multidireccional (MAT), cortada minuciosamente con la forma de cada mitad (**figura 73**). De esta forma se logró luego de varios moldes fallidos obtener la pieza buscada.

En numerosos intentos la contracción del yeso durante el fraguado hizo que la pieza se fragmentara en varias partes. Otras veces, el fraguado fue exitoso, pero se partía al desmoldarlo. Para colocar el MAT, previamente se impregnó en yeso líquido, aplicando el refuerzo cuidadosamente en la posición adecuada, dado que una vez apoyado, resultaba imposible moverlo o sacarlo sin romperse.



*Figura 73: Refuerzo de Fibra de Vidrio Intermedio al Yeso.*

A fin de desmoldar el modelo del yeso, en los primeros intentos se aplicó cera de abejas (recomendación de matriceros) con resultado negativo (**figura 74**). Algunos desmoldantes industriales recomendados sobrepasaban los criterios económicos para tal fin y no aseguraban un resultado exitoso, además de aportar incertidumbre respecto a cómo reaccionarían con el yeso.



*Figura 74: Modelo Encerado con Cera de Abejas y Producto Obtenido Desechado.*

Para lograr copiar solo una mitad del modelo por vez a partir de una pieza completa (no se podía destruir el modelo aportado), se colocó un burlete de esponja (**figura 75**) copiando el perímetro del plano de simetría, de modo tal que el yeso al fluir tienda a formar un borde a 90° en esa zona. (Con la pieza obtenida luego se trabajó abrasivamente para formar un ángulo recto que coincida con su mitad análoga).



*Figura 75: Burlete Generador de Arista.*

Finalmente, luego de varios ensayos se decidió aplicar aceite vegetal en la superficie del modelo y luego se recubrió a su vez con film de polietileno (**figura 76**), dado que el mismo peso de la mezcla (yeso más agua), copió la forma del tanque sin que el film lo impidiera y logrando un resultado positivo a la hora de desmoldarlo. A su vez, entre el film de polietileno y el modelo se colocaron segmentos de “papel acetato” (película fotográfica o Rx) que actuaron a modo de “palanca” para desmoldar la pieza, dado que la contracción del yeso genera cierto vacío que impide la evacuación de la misma. Con la segunda mitad, se obtuvo el mismo resultado positivo sin mayores inconvenientes. En la **figura 77**, se observa una de las mitades obtenidas por moldeo en yeso, previo al proceso de fraguado y desmolde.



**Figura 76:** Modelo Lubricado con Aceite vegetal y Recubierto en Film de Polietileno más Segmentos de Papel Acetato.



**Figura 77:** Molde con Modelo a Desmoldar. Se Puede Apreciar el Papel Film y Segmentos de Acetato que Sirvieron para Desmoldar la Pieza. Se Observa También la Arista a 90° Generando el Plano Medio de la Pieza.

El proceso de fraguado fue asistido térmicamente mediante la utilización de horno con control de temperatura (aproximadamente 60 °C) durante 6 a 8 horas y luego se esperó fraguado total durante 8 a 10 días por cada mitad aproximadamente.

Si bien el proceso de fraguado del yeso es una reacción exotérmica, la asistencia térmica (**figura 78**) fue necesaria para contrarrestar la humedad del ambiente dado que, en los días del proceso de conformación del molde era superior al 90/93 % de humedad relativa. El fraguado de las piezas fue una de las variables más complejas de controlar puesto que es un proceso lento y a la hora de trabajar el molde había zonas fraguadas y otras que presentaban humedad, debiendo abandonar la tarea y seguir esperando su fraguado.



*Figura 78: asistencia térmica para el fraguado en horno con control de temperatura.*

Para obtener ambas piezas y que sean idénticamente análogas en su zona de contacto, se debió trabajar ambas mitades del molde con material abrasivo de diferentes gramajes, preparando yeso y corrigiendo imperfecciones dada su gran fragilidad. Un factor clave fue copiar las aristas de cada mitad del molde (plano medio), con el modelo adentro previo a desmoldarlo, dado que luego resultaba un problema poder volver a introducir el modelo dentro de los espacios contraídos del molde de yeso, produciendo quebraduras y fragmentación. Se representa en la **figura 79** la obtención de las dos mitades obtenidas y sus bordes o planos medios trabajados abrasivamente.



*Figura 79: Mitades Obtenidas y Planos Medios Trabajados Abrasivamente.*

Durante la confección de este molde se realizaron guías de yeso en cada mitad que servían de referencia de posición entre las mismas (**figura 80**). Estas guías fueron copiadas fielmente al construir el molde de aluminio, pero luego fueron descartadas y reemplazadas por clavijas que cumplieron la misma función y aumentaron la exactitud de posicionamiento, ahorrando espesor y aumentando la conductividad térmica para el rotomoldeo. Esto se detalla con mayor precisión en la siguiente sección “***Etapas de molde en aluminio***”.



*Figura 80: Molde en Yeso con sus Guías, y su Análogo en Aluminio. Las Guías Fueron Reemplazadas por Clavijas.*



En total se requirió la confección de aproximadamente 20 moldes antes de obtener los juegos finales que se enviaron para la fundidora de aluminio.

### *Etapa de molde de aluminio*

Para la fabricación del molde de aluminio, se solicitó servicio a una compañía dedicada a la obtención de piezas coladas en fundición de aluminio, logrando copiar fielmente las características del molde en yeso. Una vez obtenido el molde en fundición de aluminio, se trabajó optimizando la rugosidad superficial interior, bordes y rebabas, producto de la colada. Se trabajó en los planos de unión de ambas mitades para lograr una hermeticidad aceptable. La contracción del aluminio en moldes de arena puede llegar a generar discrepancias en la forma de la pieza obtenida, por lo que, si bien se consideró esta diferencia durante la fabricación del molde de yeso, el molde final en aluminio no poseía exactamente las mismas dimensiones que la pieza modelo. Esta diferencia se solucionó finalmente puliendo los bordes internos de cada mitad (**figura 81**).

Se concretaron reuniones con la compañía encargada del rotomoldeo para establecer las características funcionales del nuevo molde, tales como arnés de fijación al horno de rotomoldeo, clavijas centradoras que posicionan relativamente las dos mitades del molde, arnés superior de manipulación, etc. Por recomendación de la compañía, se solicitaron también fijadores especiales para tal fin, que unen las dos mitades. El modelo de los mismos es "Arfix TR-34". Se modificaron las guías que habían sido realizadas con aluminio en la misma colada por clavijas (macho y hembra) en cada mitad del molde. A su vez se realizó un arnés inferior con hierro estructural cuadrado 30 x 30 mm (**figura 82**), donde se fija al "trompo" de 3 ejes del horno de rotomoldeo y un arnés superior para manipular el molde a altas temperaturas.



*Figura 81: Molde Obtenido y Optimización del Acabado Superficial y Bordes.*

Luego de trabajar en el molde de aluminio obtenido desbastando el mismo para remover material sobrante, el peso estimado del conjunto fue de 30 Kg. Se puede apreciar en las siguientes imágenes, rellenos de material de aporte en los agujeros pasantes de los bulones de los cierres fijadores (**figura 82**). Se desestimó el uso de soldadura con aporte de aluminio para la fijación del arnés con el fin de evitar deformación del molde por calor, en zonas donde el espesor del mismo es muy delgado. Se optó por realizar agujeros pasantes, realizar roscas con un “macho roscado” y dejar a tope los tornillos, rellendo las imperfecciones superficiales con masilla resistente a la temperatura “ERPOX ACERO”. En las **figuras 83 y 84** se aprecia el conjunto terminado.



**Figura 82:** Modificación de Guías por Clavijas / Arnés Inferior / Fijadores TR-34 Marca ARFIX.



**Figura 83:** Vista del Interior del Molde Terminado.



*Figura 84: Vista del Conjunto Armado Donde se Aprecia Arnés Inferior, Arnés Superior y Cierres TR – 34.*

### Etapa de rotomoldeo

Si bien esta técnica se detalla en el capítulo 2, resulta útil mencionar ciertos detalles constructivos que se lograron mediante la experiencia del fabricante. Los fijadores TR-34 permiten una fuerza de cierre de 250 Kg cada uno, permitiendo absorber parte de la deformación superficial de la unión del molde. Teniendo en cuenta que el molde en yeso fue realizado a mano y la obtención del molde en aluminio presento discrepancias inherentes a la técnica, se colocó una silicona de alta temperatura en la unión del molde a fin de lograr estanqueidad. Estas alternativas surgieron a partir de la optimización de tiempo y costos. Se contemplo la posibilidad de un mecanizado CNC para rectificar el plano medio, sin embargo, el costo de la técnica llevo a dejarla como opción en caso de no lograr el cierre hermético mediante juntas. Se tuvieron en cuenta estas mejoras y se procedió a obtener una primera muestra de prueba.

Según cálculos del operador, se procedió a rotomoldear la pieza con 1 Kg de Polipropileno en polvo de granulometría 2 mm para la obtención de un depósito de aproximadamente 2 mm de espesor.

La pieza obtenida presentó un espesor uniforme (esto se pudo comprobar posteriormente al cortar transversalmente la pieza), pero en ciertas zonas de la unión de las mitades del molde, se evidenciaron defectos de hermeticidad.

Se realizó un nuevo proceso de rotomoldeo, esta vez con 1,5 Kg de polipropileno en polvo (esta diferencia absorbió la difusión del PP en los defectos del plano medio entre las mitades del molde), y se obtuvo una pieza con destacada integridad y espesor constante de aproximadamente 3 mm (**figuras 85 y 86**). Se trabajó para optimizar su rugosidad superficial y se quitaron excedentes producidos en el proceso.

Para la manufactura del tanque final, se seleccionó el tanque de 1,5 kg por su integridad y estanqueidad (**figura 87**).



*Figura 85: Primera Prueba con 1 Kg (Tanque Superior) y Segunda Prueba con 1,5 kg, (Tanque Inferior).*



**Figura 86:** Operación de Recortes de Primera y Segunda Prueba. Vista Lateral Tanque 1,5 Kg.

Posteriormente, se realizó un orificio en el punto superior del depósito de 1,5 Kg., se completó con agua para estimar su volumen y se pesó. El valor relevado fue 14,020 Kg. Adoptando una densidad de 1 kg/l para el agua, el volumen interior estimado fue de 12,5 litros.



**Figura 87:** Tanque de 1,5 Kg. Peso en Vacío: 1,507 Kg, Peso Lleno: 14,020 kg.

### Etapa de revestimiento en fibra

Se realizó un doble laminado de fibra de vidrio (gramaje 100 gr/m<sup>2</sup> orientación 0° y 90° con resina epoxi proporción de 60 partes de amina por 182 de epoxi), aportando un delgado espesor de material termorrígido (aproximadamente 0,5 mm). El criterio adoptado fue que el recubrimiento sea de menor espesor posible para optimizar la **reducción de peso**, aprovechando la resistencia mecánica que aporta el “liner” de polipropileno (más allá de que la función de este último en el material laminado sea la de aportar una interfaz inerte con el hidrocarburo). La temperatura de curado y la estequiometría de la mezcla ya se conocían debido a que el grupo de trabajo poseía experiencia en el uso de la misma. La temperatura para el curado completo fue de 60°C

Para asegurar una adhesión óptima entre termoplástico y termorrígido, se realizó una operación de desbaste generando un “rayado” en el depósito obtenido (**figura 88**) en el rotomoldeo (polipropileno), aumentando la superficie de contacto y por ende la interferencia mecánica entre el laminado y el “liner”.



**Figura 88:** Rayado Superficial Para Aumentar la Adhesión Termoplástico/Termorrígido.

Para el primer recubrimiento se envolvió el tanque en la tela de vidrio (**figura 89**) y se realizaron cortes en las zonas donde la tela se plegaba por la forma del mismo. Se “presentó” la tela en el depósito. Una vez que esta adoptaba fielmente la forma del mismo se colocó en una mesa plana y se pre impregno la fibra con la matriz del termorrígido, con la ayuda de un pincel. Una vez pre impregnada y retirado el exceso de resina en la tela, se volvió a colocar en el tanque siguiendo marcas de referencia que se realizaron previamente para posicionarla donde se había presentado originalmente

Seguidamente para las siguientes capas de laminado se repitió la técnica, pero en lugar de envolver el tanque en la tela, se confeccionaron previamente cortes en la fibra con la forma de los lados del tanque (**figura 90**). Esto se consideró así para evitar despegar el primer laminado ya que al envolverlo nuevamente sobre un primer laminado con resina “fresca” y trabajar sobre los pliegues, se corría gran riesgo de despegar y degradar la adherencia del primer laminado.

Finalmente se procedió a reforzar con telas de fibra de carbono ciertas áreas críticas recomendadas por el usuario final

Una vez posicionadas las telas, se realizó un compactado por vacío a fin de remover aire atrapado y mejorar la unión termoplástico termorrígido.

De esta forma se obtuvo un mejor acabado y a su vez, gran parte de estos pliegues se corrigieron con la asistencia del vacío (**figura 91**).



**Figura 89:** Preparación de Fibra de Vidrio Para Primer y Segundo Laminado.





*Figura 90: Elaboración de Moldes de Fibra con los Lados del Tanque.*



*Figura 91: Asistencia de Vacío ("Vacuum bagging molding").*

De esta manera, se obtuvo el prototipo revestido en fibra que resulta en la **figura 92** siguiente. El producto fue trabajado cuidadosamente previo a la operación de pintado. Se le realizaron operaciones de desbaste abrasivo y acabado superficial luego de curado el laminado. Se aprecia en la imagen también tela de fibra de carbono utilizada en zonas de refuerzo.



*Figura 92: Tanque Recubierto con Compuesto Termorrígido*

### **3.10 - Accesorios y detalles constructivos finales**

La finalización de la manufactura del tanque se llevó a cabo mediante especificaciones provistas por el usuario estableciendo los requerimientos referentes a: orificio de inspección, conducto de succión de combustible (“pescador”), conducto de venteo y llenado, anclajes, rompeolas, deflectores anti-vórtices y pintura antiestática.

Con respecto al orificio de inspección, conductos de succión, venteo y alimentación se acordó realizar un tapón de teflón de 40 mm con rebaje y chaflanado, al cual, a su vez, se le realizaron 3 orificios de 5 mm (**figura 93**), donde atravesarían los canales mencionados (de esta manera se evita hacerle 4 orificios al tanque). Se realizó una operación de roscado en cada orificio del tapón con el paso de los tornillos “Allen” que actuarían de acople. Estos tornillos a su vez se tornearon para alisar sus roscas en la punta para el acople de las mangueras y se les realizó un orificio pasante axial para el pasaje de fluido.

Al tapón se le realizaron también 6 agujeros pasantes en su diámetro mayor con bordes fresados para atornillarlo al tanque con junta de goma. Se colocó el tapón mediante interferencia mecánica y a su vez se abulonó con junta de goma para evitar fugas.



**Figura 93:** Tapón y Conductos de Alimentación, Venteo y Succión.

Los deflectores anti-vórtices (**figura 94**) evitan la formación de vórtices en el borde de fuga del perfil alar del tanque aumentando la estabilidad y la eficiencia de la aeronave

En un principio estos apéndices formaban parte del diseño primario del contenedor de tanque con casquete desmontable, (no apto para rotomoldeo), sin embargo, fueron descartados proponiendo que sean adaptables a través de correderas adosadas al tanque con material adhesivo. De esta manera se logra que se puedan conformar los tanques por rotomoldeo y puedan reemplazarse las aletas ante pérdida o rotura.



*Figura 94: Diseño Primario de Depósito de Tanque con Aletas Fijas. Las Mismas Migraron a Elementos Intercambiables.*

Para la construcción de los rompeolas, (un elemento clave para la aeronavegabilidad del UAV), el criterio migró en su totalidad desde el diseño interno del tanque (termoplástico), a ser un elemento externo, sin interferir en ninguna faceta constructiva.

En primera instancia, se pensó realizar un tanque donde los rompeolas fueran parte del perímetro del termoplástico (como se observa en la **figura 96**) pudiendo ser generado por el rotomoldeo, sin embargo, su construcción presentaría ciertas limitaciones en la conformación del molde de yeso, ya que el modelo aportado por Aerodyca no poseía esta forma. Por otro lado, la colocación de bafles internos en el molde de aluminio presentaría importantes limitaciones para el rotomoldeo según recomendaciones del prestador del servicio.

La solución adoptada provino de la búsqueda de una solución tecnológica factible, entre las alternativas comerciales disponibles. Se adoptó esponja de poliuretano reticulado ya que es un componente que se utilizan en el aerodelismo y tanques de combustibles de uso deportivo y militar, (**figura 95**). Este material, específico para tal fin, se comercializa industrialmente con amplia disponibilidad. Las espumas o esponjas para tanques nacieron con el fin de ser antiexplosivos para tanques de aviones y helicópteros durante la guerra de Vietnam y luego se convirtieron en elementos de seguridad indispensables en motocicletas de competición, UAV's, vehículos militares y automóviles

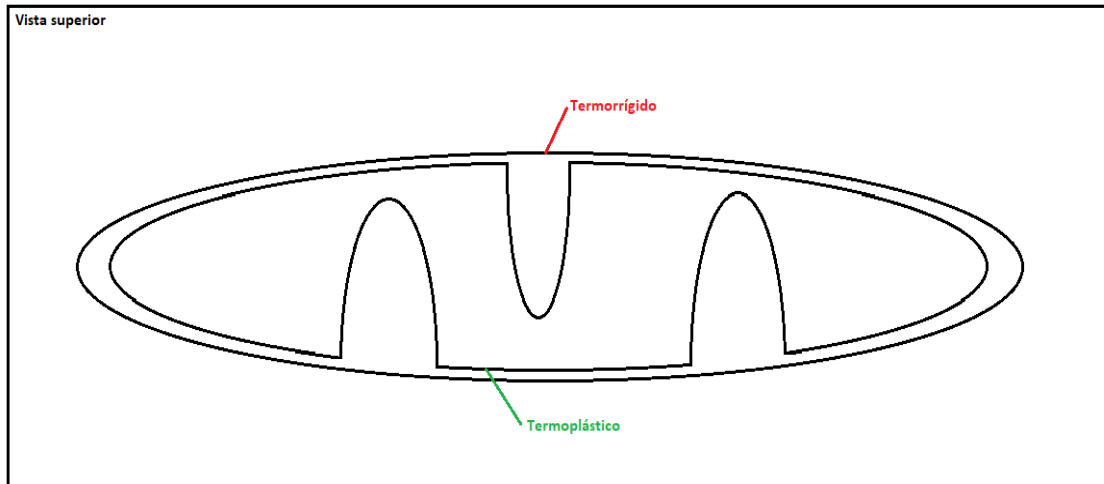
de competición. Además de conferir estabilidad a la aeronave en la que se utilizará, la espuma de poliuretano reticulado aporta las siguientes propiedades:

- Antiexplosiva
- 97% de espacio vacío (bajo peso y mínima pérdida de capacidad volumétrica)
- No posee piezas móviles
- Compatible con la mayoría de los combustibles excepto Diesel y metano
- Fácil de cortar e instalar
- Vida útil hasta 10 años



*Figura 95: ilustración de la Medida Comercial y Características.*

Con estas medidas con la que se dispone comercialmente, se utilizarán dos bloques de espuma por tanque. A continuación, se expone gráficamente en la **figura 96** un croquis del diseño primario que se propuso para los rompeolas, descartado por la poca viabilidad y reducción de volumen, reemplazado por las esponjas.



**Figura 96:** Ilustración del Diseño Primario para los Rompeolas, Se Puede Observar la Pérdida de Volumen Asociada al Diseño.

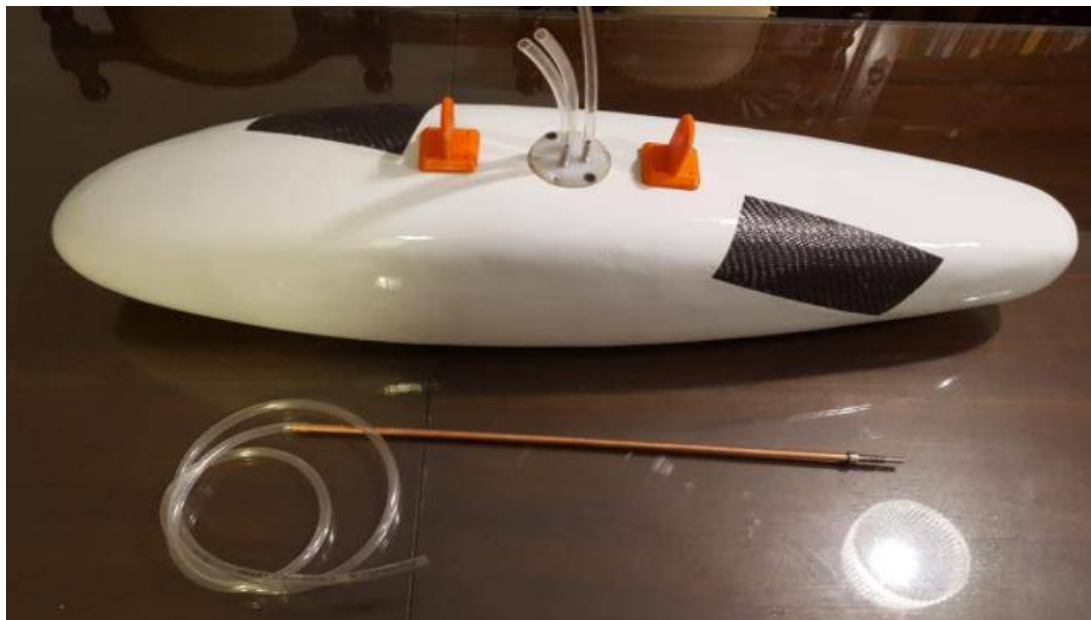
Por último, para el caso del mallado antiestática, se optó por pintar el tanque final con pintura antiestática que confiere la propiedad deseada sin agregar un peso significativo y junto con la esponja de poliuretano reticulado, aportan la solución requerida.

Los anclajes color naranja que se aprecian en el prototipo, se obtuvieron mediante diseño en sistema CAD Autodesk Inventor®, (con las dimensiones y especificaciones provistas por la compañía aeronáutica) y posterior impresión 3D. Una muestra detallada de la impresión se representa en la **figura 98**.

Cabe aclarar que se decidió no pintar algunas ventanas a fin de que se pueda apreciar el refuerzo de fibra de carbono en este primer demostrador tecnológico. Se aprecia en las **figuras 99 a 102** el producto final obtenido.



*Figura 98: Anclajes Impresos 3D*



*Figura 99: Producto final. Se Observa el Chupador o Pescador sin Doblar y Colocar.*



*Figura 100: Producto Final Obtenido*



*Figura 101: Producto Final Obtenido*





*Figura 102: Producto Final Obtenido*

### 3.11 - Análisis del prototipo obtenido

El peso total de la pieza final obtenida fue de 1510 gr y 12,5 litros de volumen. Cabe mencionar que este volumen obtenido, proviene de una contracción del 4%, producto del enfriamiento en la obtención del molde de aluminio. A su vez, si consideramos la reducción del 3% por la utilización de la espuma rompe olas, obtenemos un volumen de 12,125 litros, una reducción despreciable frente al diseño primario de rompeolas de la **figura 66**. Dicho esto, podemos establecer un parámetro de relación “peso/volumen” que será de utilidad para comparar con su diseño primario:

$$P/V = \frac{1,51 \text{ Kg}}{12,125 \text{ l}} = 0,12 \left[ \frac{\text{Kg}}{\text{l}} \right]$$

Tal como se expone en la siguiente imagen (**figura 103**), el peso del diseño primario de contenedor (973 gr) más tanque cilíndrico interno (8 litros) más los componentes de fijación (largueros de aluminio) fue de 1680 gr. Esto nos da una relación peso/volumen de:

$$P/V = \frac{1,68 \text{ Kg}}{8 \text{ l}} = 0,21 \left[ \frac{\text{Kg}}{\text{l}} \right]$$



**Figura 103:** Contenedor de Tanque (Diseño Primario).

En base a lo expuesto, podemos estimar el porcentaje incremental de la relación peso/volumen ganado durante el diseño del componente del proyecto.

$$\% \frac{P}{V} = \frac{(0,21 - 0,12)}{0,12} * 100 = 75\%$$

Como resultado del diseño y construcción del tanque autoportante de este proyecto, se pudo lograr una mejora sustancial en el desarrollo de un componente aeronáutico logrando una optimización del 75% en el peso del componente por litro transportado, permitiendo utilizar todo el volumen disponible del contenedor para la carga del fluido, abordando la construcción del depósito desde el diseño y selección de los materiales, la tecnología de fabricación y los elementos constructivos finales.

#### Análisis de autonomía

El volumen de combustible total del CHIMANGO 650, teniendo en cuenta los 2 compartimientos de 10 litros cada uno del interior del fuselaje más los dos tanques cilíndricos auxiliares de 8 litros cada uno (concepto inicial de tanques) aportaban 36 litros totales y un tiempo de vuelo según condiciones operativas (carga, régimen y viento) de entre 8 y 10,5 horas (9,25 horas en promedio).

Con el nuevo diseño y criterios implementados, se logró una optimización volumétrica de 8 a 12,125 litros por tanque, es decir, 4,125 litros por tanque u 8,25 litros totales.

Extrapolando estos valores a tiempo operativo, se pudo lograr un incremento de 2,31 horas:

$$36 \text{ l} \rightarrow 9,25 \text{ Hr.}$$

$$45 \text{ l} \rightarrow \mathbf{X = 11,56 \text{ Hr.}}$$

Lo que representa un 25% de aumento en el tiempo total de vuelo del UAV bajo las mismas condiciones operativas.

### Trabajos futuros

Se tienen en cuenta futuros aportes de estudio, tales como verificar empíricamente el tiempo de vuelo, debido al desempeño aerodinámico del componente y la posibilidad de evitar la adopción de las aletas anti-vórtices.

Por otro lado, tal como se mencionó en la sección **3.8 “Ensayo del material seleccionado para la construcción”**, se prevé realizar una operación de rectificación de los planos de unión del molde de aluminio con el fin de optimizar el molde y poder realizar piezas con el espesor mínimo posible que asegure integridad mecánica, logrando mejorar aún más la relación peso por volumen transportado.

# Capítulo 4

## Conclusiones

- Durante el presente proyecto final se transitó un ciclo completo de identificación de falla, reingeniería, manufactura y evaluación de la solución tecnológica aplicada. Se logró un producto tangible que puede ser utilizado por la industria, con capacidad de ser escalado a aeronaves de mayor porte.
- Si bien en el transcurso del proyecto debieron adoptarse restricciones tecnológicas por cuestiones económicas como así también limitantes a la viabilidad tecnológica del proyecto, estas restricciones permitieron establecer un margen de optimización para un elemento con los recursos disponibles y a su vez lograr una solución innovadora, tecnológica y económicamente factible
- Se logró un amplio margen de conocimiento tanto en los sistemas y subsistemas de combustible en materia aeronáutica como así también en tecnología aplicada a los materiales compuestos.
- Los resultados obtenidos de los criterios aplicados a los materiales sirven para extrapolarlos a otras áreas de interés (automotriz, deportes, hogar), lo que demuestra la importancia de la investigación y desarrollo tecnológico.
- El campo aeronáutico/aeroespacial se nutre constantemente de soluciones e innovaciones que requieren interés y dedicación ingenieril. La realización de este demostrador tecnológico representa un primer escalón a una serie de nuevos proyectos relacionados en el grupo de trabajo.
- A través de alianzas entre actores público-privados, compañías técnicas e institutos de investigación científica se fomenta el crecimiento del sector I+D+i nacional y se promueven futuras cooperaciones y desarrollos.

# Anexos

- Tanques aeronáuticos integrales.

<https://www.aircraftsystemstech.com/2017/06/types-of-aircraft-fuel-tanks.html>

- Tanques aeronáuticos tipo vejiga (bladder), ejemplos, especificaciones, animaciones.

<https://fuelsafe.com/aircraft-fuel-bladders/>

<http://atlinc.com/uavbladder.html>

- Espumas reticuladas anti-oleaje.

<http://www.pacificwestfoam.com/products.html>

<https://www.speedwaymotors.com/Fuel-Cell-Anti-Slosh-Safety-Foam-Tank-Baffle-Inserts-14x4x6-Each.52163.html>



# Bibliografía

[1] Materiales no metálicos (Materiales poliméricos – Cátedra Metalurgia Aplicada, Facultad de Ingeniería, U.N.M.D.P, 2019:

<https://docs.google.com/viewer?a=v&pid=sites&srcid=ZGVmYXVsdGRvbWFpbnxtZXRhbHVyZ2lhYXBsaWNhZGF5bWF0ZXJpYWxlc3xneDo5NWM2ODRhMTY4Yzg4NmY>

[2], [3], [5], [6] - JONES, ROBERT M. “Mecánica de materiales compuestos” – Second edition, Ed. Edwards Brothers, 1998.

[4] - GONZALES VIDAL, JUAN A. TESIS: “Efecto del contenido de fibra de vidrio sobre las propiedades mecánicas en probetas de polibutilentereftalato (P.B.T)”, Colombia, 2013.

[7] - VILLARREAL GONZALES MAURICIO - Tesis: “Optimización de las propiedades mecánicas de compuestos de resina poliéster reforzados con fibra de vidrio y cargas de carbonato de calcio” – Univ. Autónoma de Nuevo León – Facultad de Ingeniería mecánica y eléctrica. 2014.

[8] - HULL, DEREK. “Materiales Compuestos”. Ed. Reverté, Agosto 2003.

[9] Wilcox, David. (2006). Turbulence Modeling for CFD (Third Edition) (Hardcover).

[10] - REVISTA DE METALURGIA, MADRID – “Materiales compuestos de matriz metálica, tipos propiedades, aplicaciones” – Univ. Carlos III, Madrid – Cesar Edil da Costa – Francisco Velazco López – José Manuel Torralba Castelló - 2000.

[11] - Caracterización térmica de materiales - Métodos de análisis térmico DSC – Universidad Carlos III de Madrid.

[http://ocw.uc3m.es/cursos-archivados/caracterizacion-de-materiales/material-de-clase-1/Apuntes\\_MeTODOS\\_DE\\_ANALISIS\\_TERMICO.pdf](http://ocw.uc3m.es/cursos-archivados/caracterizacion-de-materiales/material-de-clase-1/Apuntes_MeTODOS_DE_ANALISIS_TERMICO.pdf)

[12] - Niveles de producción de productos rotomoldeados.

<https://www.plasticosrotomundo.com/proceso-de-rotomoldeado>

[13] - Ventajas de técnica de conformado de polímeros por ROTOMOLDEO

<http://www.rotogal.com/ventajas-del-rotomoldeo-rotogal/>

[14] - Técnicas de procesamiento de polímeros – ROTOMOLDEO

<http://tecnologiadelosplasticos.blogspot.com/2011/06/rotomoldeo.html>

[15]- A. P. MOURITZ, “*Introducción a los materiales aeroespaciales*”, First edition, Editorial Woodhead, Cambridge, 2012.

[16] - ROY LANGTON, "Control y estabilidad de sistemas aeronáuticos" Septiembre 2006.

[17] - HAMPUS GAVEL. "Sistemas de combustibles Aéreos" – Modelado y diseño conceptual. Departamento de diseño mecánico – Univ. Linköpings – Suecia. Disertación N° 1067 – Año 2007.

Bibliografía aeronáutica consultada:

- S. P. RAWAL AND J. W. GOODMAN, "Materiales compuestos para aeronaves," in *Comprehensive Composite Materials*, A. Kelly and C. Zweben, Ed. Pergamon, 2000.

- S. W. GHORI, R. SIAKENG, M. RASHEED, N. SABA, AND M. JAWAID, "El rol de materiales poliméricos avanzados aeroespaciales" in *Sustainable Composites for Aerospace Applications*, Ed. Elsevier Ltd, pp. 19–34. 2018.

- J. A. E. MÅNSON, M. D. WAKEMAN, AND N. BERNET, "Procesamiento y fabricación de materiales compuestos - Resumen" *Compr. Compos. Mater.*, pp. 577–607, 2000.

- ZDOBYSLAW GORAJ & PAWEL ZAKRZEWSKI, Artículo: "Sistemas de combustibles aéreos y su influencia en los márgenes de estabilidad de aeronaves". Institute of Aviation, Vol. 183, p.29-40, Warszawa 2005.

- ULLMAN D, "*Proceso de diseño mecánico*", McGraw-Hill Inc. New York, 1992.

- REG AUSTIN – "Sistemas aéreos no tripulados – Diseño, desarrollo y desempeño ". Ed. Wiley. 2010.