

# **PROYECTO FINAL**

## **MAQUINA MEZCLADORA DE MARISCOS ELECTRONICA**

**MEDELE GERARDO**

**Directores:  
Ing. Rivera, Raul - Ing. Gemin, Walter**

**Ingeniería en Electrónica, 2014**



RINFI se desarrolla en forma conjunta entre el INTEMA y la Biblioteca de la Facultad de Ingeniería de la Universidad Nacional de Mar del Plata.

Tiene como objetivo recopilar, organizar, gestionar, difundir y preservar documentos digitales en Ingeniería, Ciencia y Tecnología de Materiales y Ciencias Afines.

A través del Acceso Abierto, se pretende aumentar la visibilidad y el impacto de los resultados de la investigación, asumiendo las políticas y cumpliendo con los protocolos y estándares internacionales para la interoperabilidad entre repositorios



Esta obra está bajo una [Licencia Creative Commons Atribución-  
NoComercial-CompartirIgual 4.0 Internacional](https://creativecommons.org/licenses/by-nc-sa/4.0/).

# Índice

<b>Resumen</b> .....	<b>1</b>
<b>Introducción</b> .....	<b>2</b>
<b>1- Investigación de blanqueo de Mariscos</b> .....	<b>3</b>
1.1 Mariscos.....	3
1.2 Ventajas del Blanqueamiento.....	3
1.3 Químicos.....	3
<b>2- Microcontrolador, Módulo control y Display LCD</b> .....	<b>5</b>
2.1 Placa principal.....	5
2.1.1 Microcontrolador.....	5
2.1.2 Descripción de la placa de control.....	8
2.2 Placa de reles.....	11
2.3 Placa de pulsadores.....	14
2.4 Placa de leds.....	16
2.5 Placa de fuente.....	19
2.6 Display LCD.....	21
2.6.1 Datos en Pantalla.....	22
2.7 Fuente de alimentación externa.....	30
2.8 Conectores, módulos y placa de control.....	30

<b>3- Descripción del Variador de Velocidad</b> .....	<b>32</b>
3.1 Descripción del sistema.....	32
3.2 Elementos del sistema.....	32
<b>4- Motor</b> .....	<b>34</b>
4.1 Principio de funcionamiento .....	34
4.2 Características del sistema.....	34
<b>5- Reductora</b> .....	<b>36</b>
5.1 Principio de funcionamiento.....	36
5.2 Elección de reductora.....	36
<b>6- Metalurgia</b> .....	<b>38</b>
6.1 Aspas.....	39
6.2 Eje.....	40
<b>7- Manual de operaciones</b> .....	<b>40</b>
7.1 Manual.....	40
<b>Conclusiones</b> .....	<b>42</b>
<b>Bibliografía</b> .....	<b>42</b>
<b>Anexo A. Diagrama de flujo</b> .....	<b>42</b>

## Resumen

*Se desarrolló una Máquina para blanquear mariscos que permite mezclar la materia prima y los productos químicos de manera homogénea, con una buena capacidad de producción y bajo consumo de energía.*

*Consiste en un motor acoplado a una batea de 500 litros de capacidad, donde se encuentran los mariscos, el agua y los productos químicos. El proceso consiste en mezclar durante un tiempo y dejar reposar otro tiempo diferente a una velocidad constante, esto se repite varias veces o ciclos.*

*Sobre la consola de control el usuario puede visualizar el estado de la máquina por medio de un display LCD, que brinda la información sobre el funcionamiento del motor, su velocidad y el número de ciclos desarrollado. Además se cuenta con un pulsador de pausa y también un sistema de parada de emergencia que se acciona por medio de un pulsador o mecánicamente.*

*El usuario puede programar los tiempos por medio de los pulsadores de programación, en los cuales define el encendido y apagado de la máquina, como así también puede seleccionar la velocidad y el número de veces que quiere repetir el ciclo de encendido y apagado.*

*Se logró un equipo robusto, de bajo costo, utilizable en las fábricas, el mismo permite una mezcla homogénea de los mariscos sin alterar su forma.*

## Introducción

En esta sección se presenta la ventaja del blanqueamiento de mariscos y como lograr tener una mezcla homogénea entre los productos químicos y la materia prima.

El blanqueamiento es necesario para la posterior cocción de los mariscos y la extensión de la vida útil. Este sistema consiste en mezclar agua, productos químicos y la materia prima, el proceso es mezclar durante un tiempo y dejar reposar otro tiempo diferente a una velocidad constante, esto se repite varias veces o ciclos.

Para el control de velocidad se implementa un variador de velocidad que es controlado en forma digital, este dispositivo es muy confiable y robusto diseñado para trabajar en ambientes fabriles. La maquina tiene un microcontrolador que maneja una placa de reles, estos envían la señal digital al variador de velocidades en cuatro bit, con los tres primeros bits podemos elegir ocho combinaciones, desde (000) hasta (111), y el cuarto bit es utilizado para los estados encendido y apagado. Se tiene que programar previamente el variador de velocidades asignándole una velocidad para cada combinación.

El tiempo se puede variar con una resolución de un minuto y un tiempo máximo de 254 minutos. Se programan dos estados el primero es el tiempo de encendido (Ton) y el segundo es el tiempo de apagado (Toff), debido a que el proceso requiere que la maquina se encienda un determinado tiempo y quede apagado otro tiempo diferente. También se programa el tiempo total de funcionamiento al que llamamos números de ciclos, que es la suma del tiempo apagado mas el tiempo encendido.

La base de tiempo esta generada desde el microcontrolador por programación.

# 1- Investigación de Blanqueamiento de Mariscos

## 1.1 Mariscos

Es calamar es un molusco muy inteligente [1], con un gran cerebro. Además, al igual que otros cefalópodos, cuando están o se sienten en peligro expulsan tinta que almacenan en una bolsa, así se defienden de los enemigos.

Físicamente el calamar tiene un cuerpo en forma de vaina y una cabeza muy grande. Su sistema circulatorio es cerrado y tienen dos branquias. Sus tentáculos son fuertes y musculosos y sus ventosas tienen mucho poder. La piel del calamar es especial, ya que le permite cambiar de color cuando se siente indefenso o atacado. Tiene 8 tentáculos con ventosas y dos aletas laterales.

La composición química de la carne del manto del calamar y los tentáculos es similar a cualquier pescado magro. El contenido es de 75-84% agua, 13-22% proteínas, 0.1-2.7% lípidos y 0.9-1.9% minerales.

Son muchas las propiedades nutritivas que caracterizan a la carne del calamar. Además de contar con muchas proteínas y vitaminas, también es un alimento rico en minerales.

## 1.2 Ventajas del blanqueamiento

Nos permite tener un producto con mas volumen y esterilizado para su conservación.

## 1.3 Químicos

Se ha desarrollado la técnica de mejoramiento de color del manto de calamar por medio de un baño de ácido acético glacial. También, se ha mejorado el color del por medio del blanqueado con el dióxido de titanio en el proceso de lavado.

El proceso de blanqueamiento lleva diferentes etapas donde se mezcla con productos químicos y se enjuaga para obtener el resultado deseado

Proceso de blanqueamiento:

- 1) Se lava y se desangra en la salmuera fría al 3 % durante 30 minutos,
- 2) Se somete al proceso de blanqueamiento en una solución de 20 lt de ácido acético glacial al 4 % diluido en 100 Kgm de Calamar y agua, con un pH 4 y a temperatura ambiente,
- 3) El tiempo varía según el producto y tiene un rango de 22Hs. hasta 48 Hs. de trabajo
- 4) Se enjuaga el Calamar con agua fría.
- 5) Se hace el primer lavado convencional en una solución fría con 0.2 % de bicarbonato de sodio, se continúa con 3 lavados sucesivos en agua fría sola.
- 6) Se mezcla el Calamar con los agentes crioprotectores (4 % de sorbitol, 4 % de azúcar, 0.3 % polifosfatos)
- 7) Se envasa, se congela y se almacena a -25° C.



## **2- Microcontrolador, Módulo control y Display LCD**

Debido a que el equipo será usado en una zona industrial puede ser dañado por el ambiente o por la alimentación al mismo. Por esos motivos se eligió hacer el diseño en forma modular debido a la facilidad de poder reemplazarlos de manera rápida al momento de su mantenimiento.

Se decide armar todo el diseño en 4 placas de circuito impreso periféricas conectadas a una placa principal de control. Las placas diseñadas son las de reles, leds, pulsadores, fuente y control.

### **2.1 Placa principal**

#### **2.1.1 Microcontrolador**

La elección del microcontrolador [2] depende de los requerimientos de proyecto. En este proyecto se necesita tener una base de tiempo estable y control de puertos de entrada/salida, como requerimiento no es muy exigente por eso se optó por un procesador genérico y económico.

Por tal motivo se eligió un microprocesador PIC 16F876A fabricado por Microchip. El cual consta con las características de memorias RAM y Flash, velocidad, cantidad de puertos de entrada/salida , puertos de comunicación requeridos y deseados para una futura ampliación, además son económicos y confiables.

Las características técnicas del microprocesador elegido son:

Tiene una unidad central de procesamiento de 20 MHz clock input y un tiempo de operación por ciclo de 200nS.

#### **Memorias**

8K x 14 words of Flash Program Memory,  
368 x 8 bytes of Data Memory (RAM),  
256 x 8 bytes of EEPROM Data Memory

#### **Periféricos**

Timer0: 8-bit timer/counter with 8-bit prescaler.  
Timer1: 16-bit timer/counter with prescaler.  
Timer2: 8-bit timer/counter with 8-bit

### **Conversor Analógico Digital**

10-bit, up to 8-channel Analog-to-Digital Converter (A/D)

### **Comparador analógico**

Two analog comparators

Programmable on-chip voltage reference (VREF) module

Programmable input multiplexing from device inputs

### **Funciones especiales del microcontrolador**

100,000 erase/write cycle Enhanced Flash program memory typical

1,000,000 erase/write cycle Data EEPROM memory typical

Data EEPROM Retention > 40 years

In-Circuit Serial Programming™ (ICSP™) via 2 pins

Single-supply 5V In-Circuit Serial Programming

Programmable code protection

Power saving Sleep mode

Opciones de oscilador seleccionables

### **CMOS Technology**

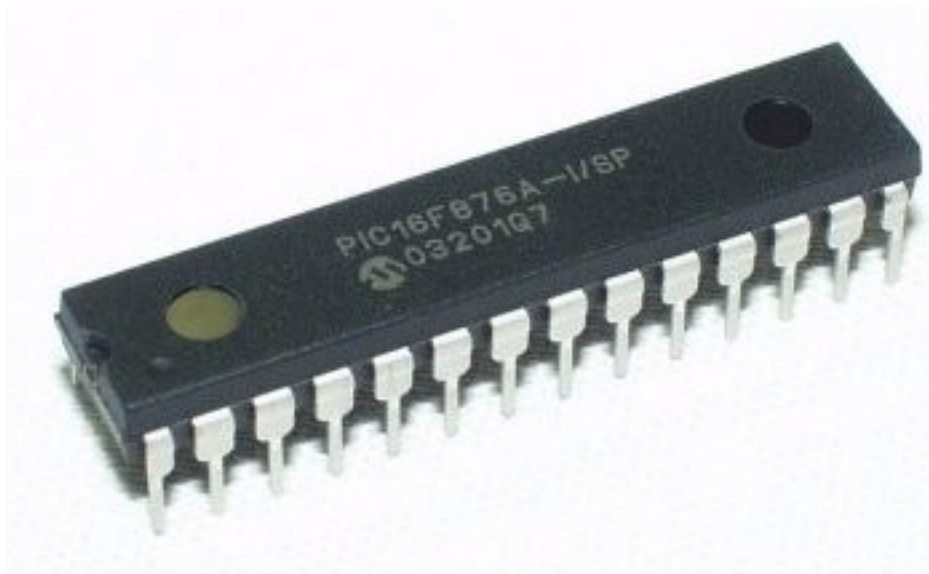
Low-power, high-speed Flash/EEPROM technology

Fully static design

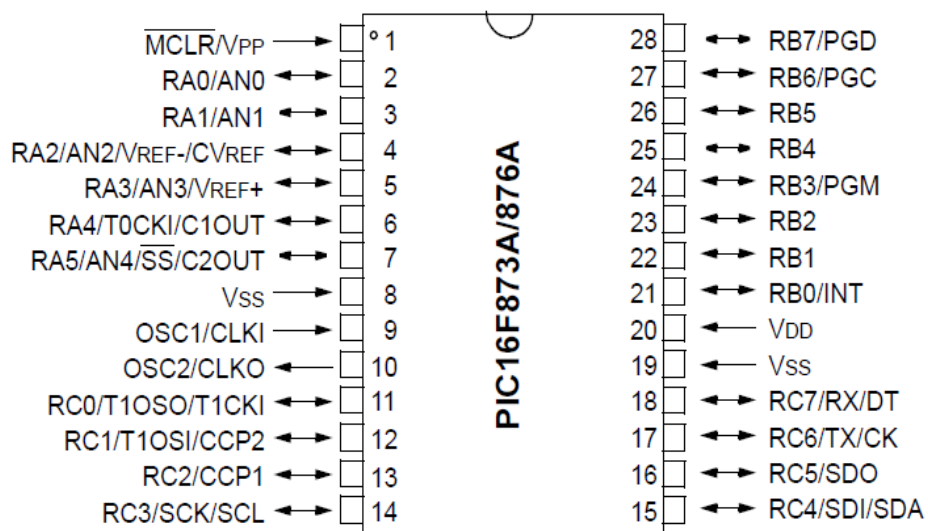
Wide operating voltage range (2.0V to 5.5V)

Commercial and Industrial temperature ranges

Low-power consumption



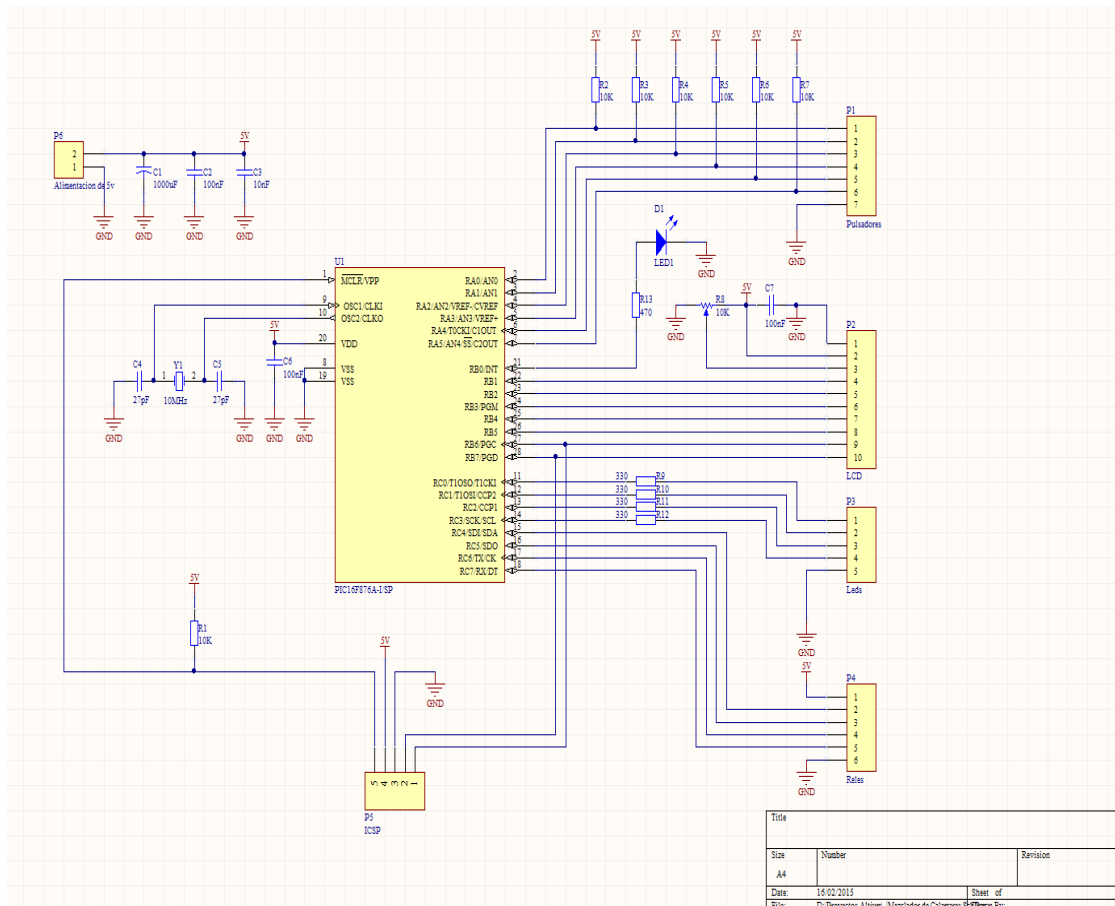
Componente electrónico



Distribución pines 16f876A

### 2.1.2 Descripción de la placa de control

En la figura se muestra el circuito del controlador basado en un microcontrolador de Microchip, modelo PIC16F876A, el cual es el corazón del proyecto del controlador de mezclador de mariscos.



Circuito Electrónico del controlador.

Se puede observar que el puerto A del microcontrolador, se configura para entrada y se lo diseñó para sensar los pulsadores de control, asignando a cada pin un pulsador que al ser presionado pone en estado bajo dicha entrada.

Cuando el pulsador no está presionado queda a una tensión de VCC gracias a la resistencia de Pull-UP. A diferencia del puerto A, los demás puertos (B y C) se programan como salidas.

El puerto B se lo utiliza para el manejo del display LCD. Se utilizan los 8 bits del puerto B para controlar completamente los buses del LCD, el cual se lo configura en 4 bits. Los bits más significativos (b7-b4) son los bits que manejan el bus de datos del display. Los bits b3-b2 se encargan de controlar el bus de control, cada pin maneja el E (enable) y el R/W (read/write) respectivamente. El último pin el b1, se encarga de controlar el bus de direcciones. Con un estado en alto en este último pin se accede al bus interno del control del LCD para su manejo y configuración y con un estado bajo se accede al registro de datos que son luego mostrados en la pantalla. También se coloca un preset multivuelta para controlar el contraste del LCD

El puerto C se lo programa también como salida y se lo utiliza para el manejo de los leds bicolor y los relés. Con los 4 bits más significativos (c7-c4) se manejan los 4 relés que luego controlan al variador de velocidad. Los 4 bits restantes del puerto C, los menos significativos (b3-b0) manejan los 2 leds bicolor que se usan para señalar el estado del motor, si esta en rojo significa que el motor esta apagado y si el led esta en verde significa que esta encendido, el otro led da información del estado de la maquina, si esta en rojo significa que la maquina esta en reposo esperando a ser encendida y si el led esta en verde la maquina esta en funcionamiento.

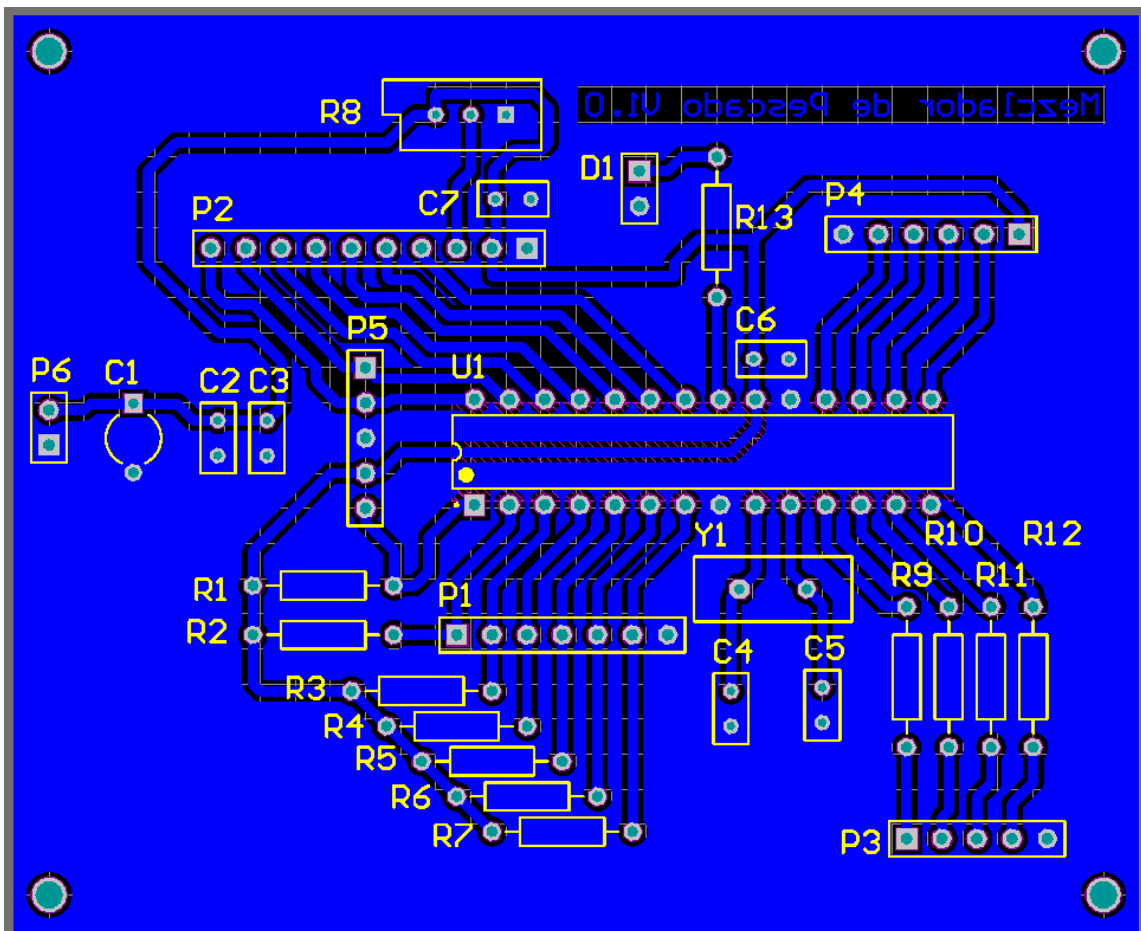
El cristal seleccionado para el oscilador del microcontrolador es un cristal de 10Mhz, el cual ingresa a los pines de entrada del oscilador. La hoja de datos estable que el periodo del ciclo de instrucción del microcontrolador sea 4 veces el periodo del cristal externo. Es decir, el periodo de instrucción es de 400nS o una frecuencia de operación del núcleo de 2.5 MHz.

En la figura también se observa que el conector P5 se lo utiliza para la programación on-board de la placa y es el que conecta con el programador externo. Se utiliza solo para la carga del programa en la memoria flash del microcontrolador. El conector tiene 5 pines, 2 son de alimentación del programador (VCC, GND) dos son de comunicación que se multiplexan con los bits más significativos del puerto B. El bit b7 es el que corresponde a la entrada de datos (PGD) de programación y el bits6 (PGC) corresponde a la entrada de reloj. El último pin se usa para reset e ingresar una tensión de alimentación para la programación de la memoria flash.

El conector P6 es la entrada de alimentación a la placa controladora y se observa los capacitores de filtrado y desacople de la fuente.

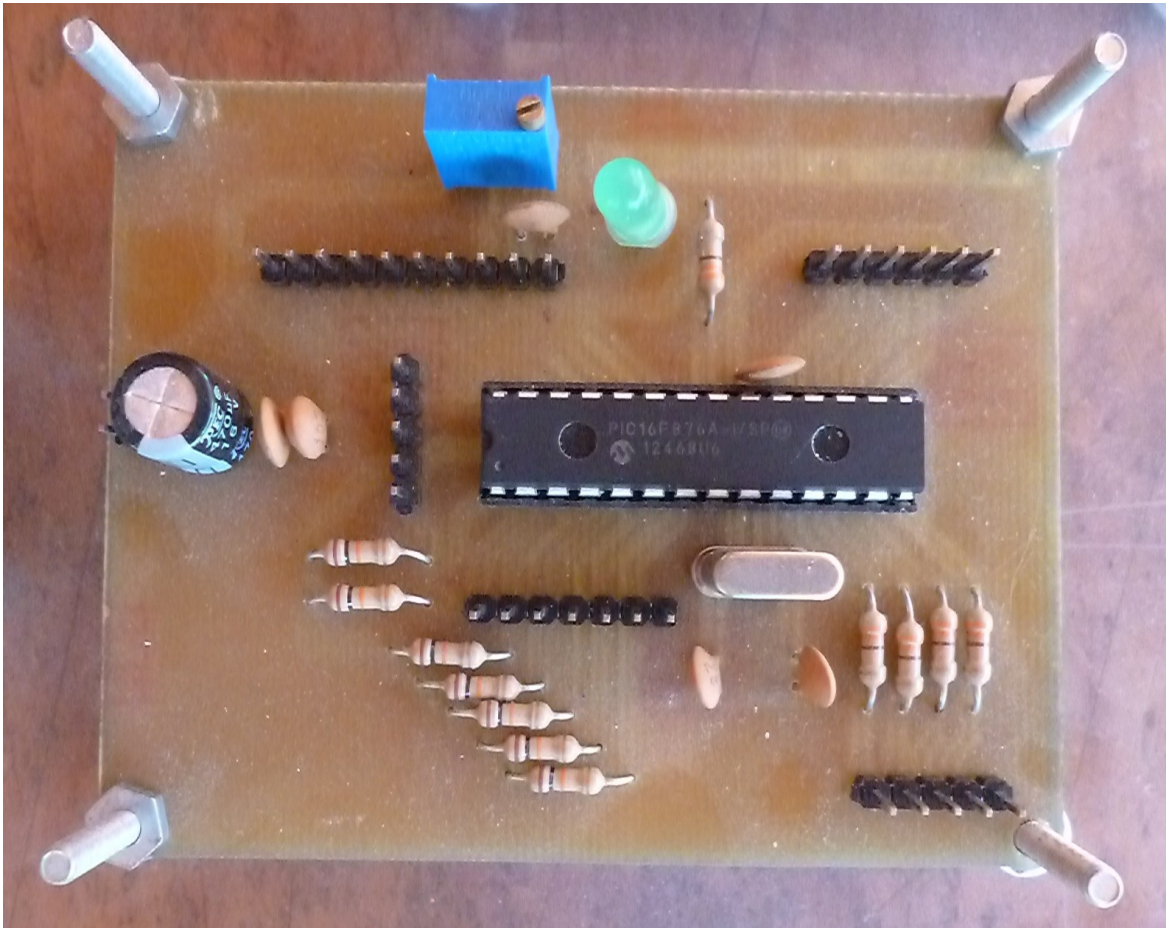
El pin b0 se conecta a un led testigo que informa sobre el estado de la ejecución del programa por el microprocesador.

En la siguiente figura se observa la placa de circuito impreso donde se diseñaron la posición de los componentes y sus conexiones.



Diseño de la placa de circuito impreso

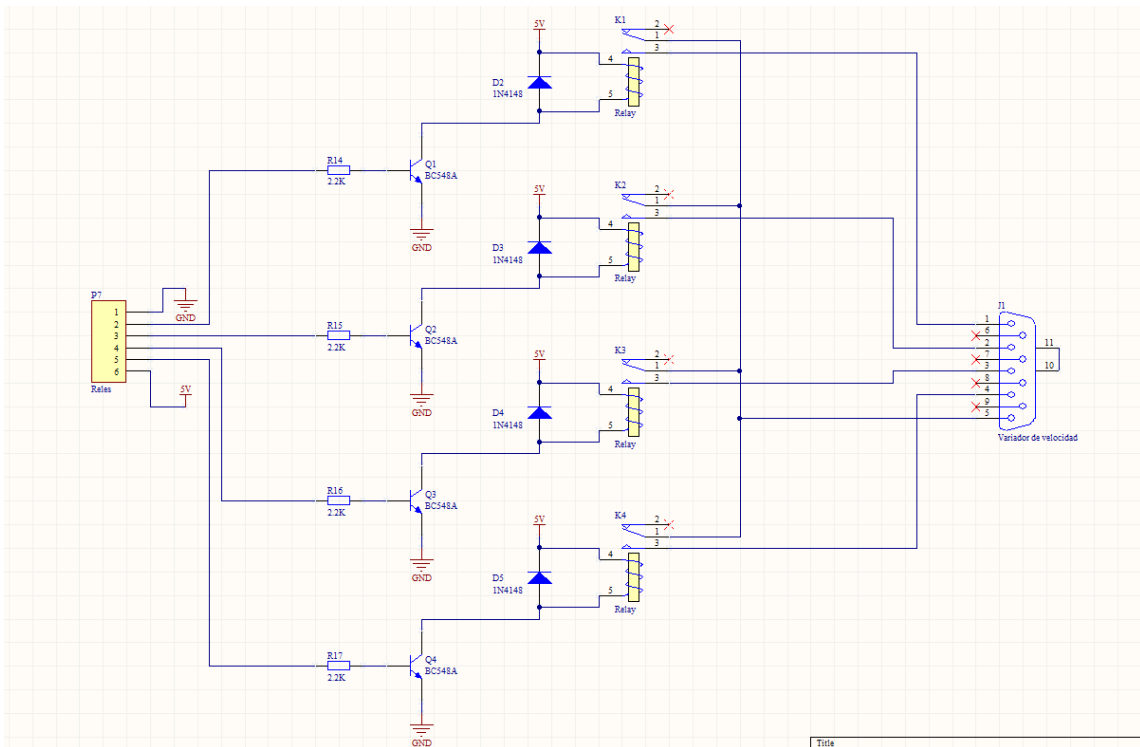
En la figura que sigue se puede observar la placa terminada con sus componentes soldados.



Esquema de circuito impreso.

## 2.2 Placa de relés

En la figura se observa que el conector es la entrada a la placa de los relés, en los pines 1 y 7 de dicho conector ingresa la tensión de alimentación junto con las señales de control de los relés.



Circuito Electrónico de relés

Cada relé es manejado por un transistor NPN bc548 en configuración emisor común y funcionando en modo corte y saturación para el manejo de la bobina de los relés. El Beta de los transistores mínimo es de 100 y con una corriente máxima de colector de 100 mA suficiente para alimentar los devanados de los relés. Con la tensión entregada por la salida del microcontrolador (5 Volts) y la resistencia de 2.2K ohms de la base se obtiene una corriente de 2mA suficiente para saturar al transistor y que la corriente de colector no dependa del transistor sino del circuito externo, en este caso el bobinado del relé.

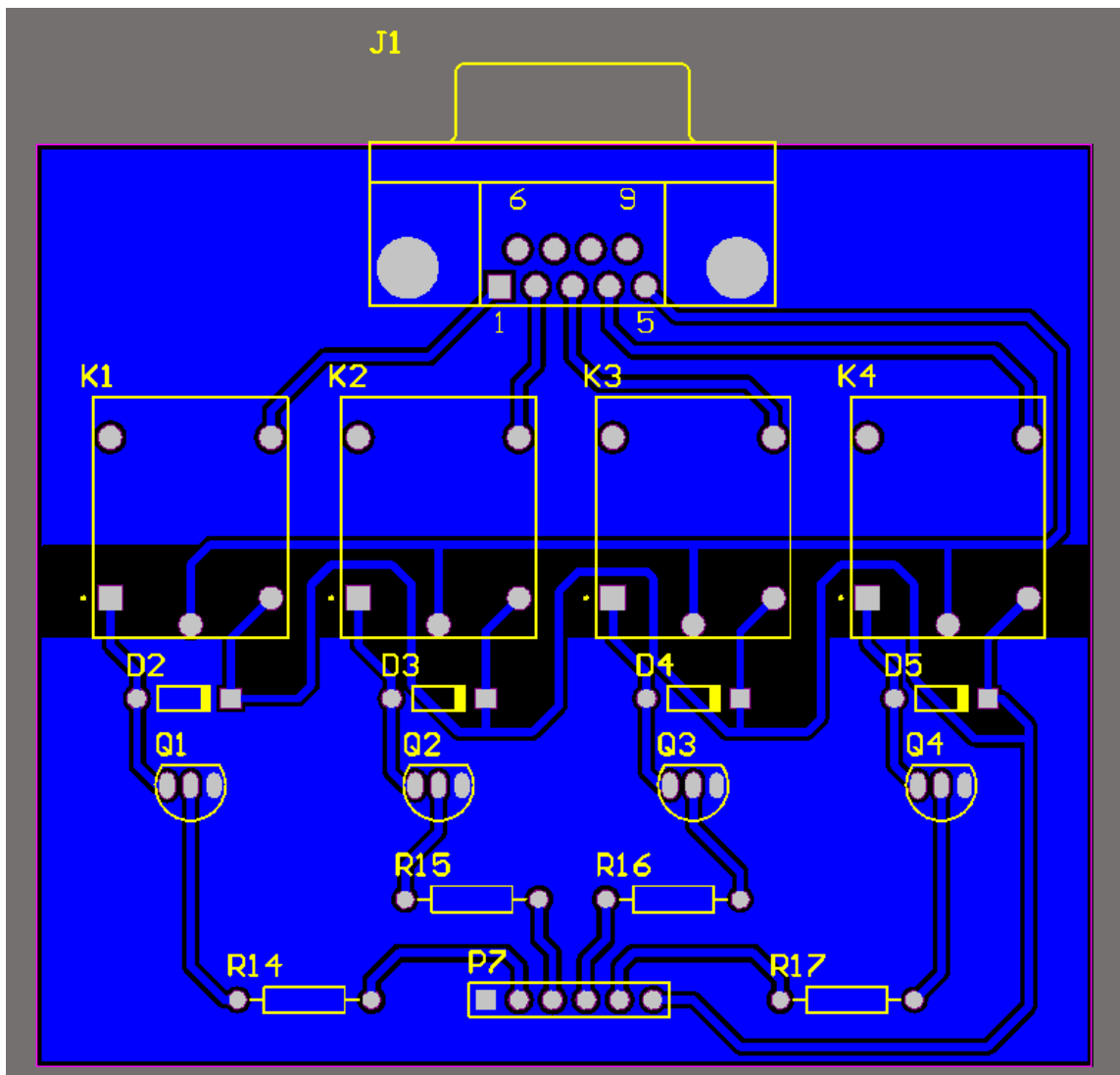
Se puede observar que en cada relé se coloca un diodo de rueda libre para la protección del transistor cuando se pasa de la saturación al corte. En estado de apagado del relé, el diodo esta en inversa y no conduce. Cuando se satura el transistor y la bobina del relé está alimentada el diodo sigue en inversa y no conduce. El diodo solo conduce para absorber la corriente contra electromotriz generada por la bobina del relé para y mantener el fulo del campo magnético. De esta manera, como la tensión generada puede ser muy grande,



con el tiempo podría hacer fallar al transistor es por eso que se optó en colocar este diodo como un sistema de protección.

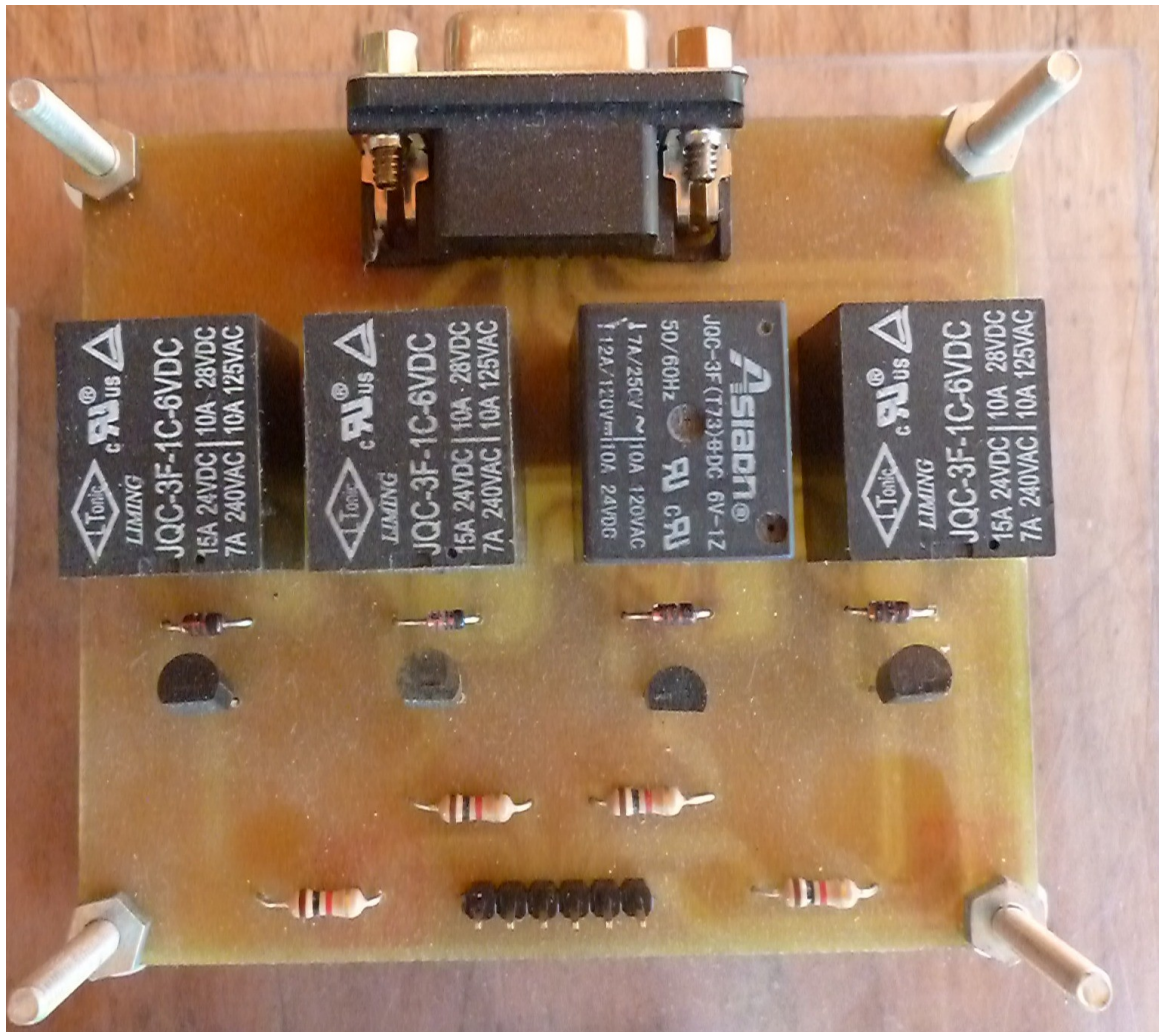
La ficha J1 es una ficha DB-9 que conecta directamente con la entrada de control del variador. Se observa un pin en el conector P1, el pin 5, que entrega una tensión de 5 volts a todas las entradas comunes de los relés. Luego los pines normalmente abiertos de los relés se conectan a los pines 1, 2, 3 y 4 del conector P1 hacia el variador.

En la siguiente figura se observa la placa de circuito impreso donde se diseñaron la posición de los componentes y sus conexiones.



Diseño de la placa de circuito impreso

En la figura que sigue se puede observar la placa terminada con sus componentes soldados.

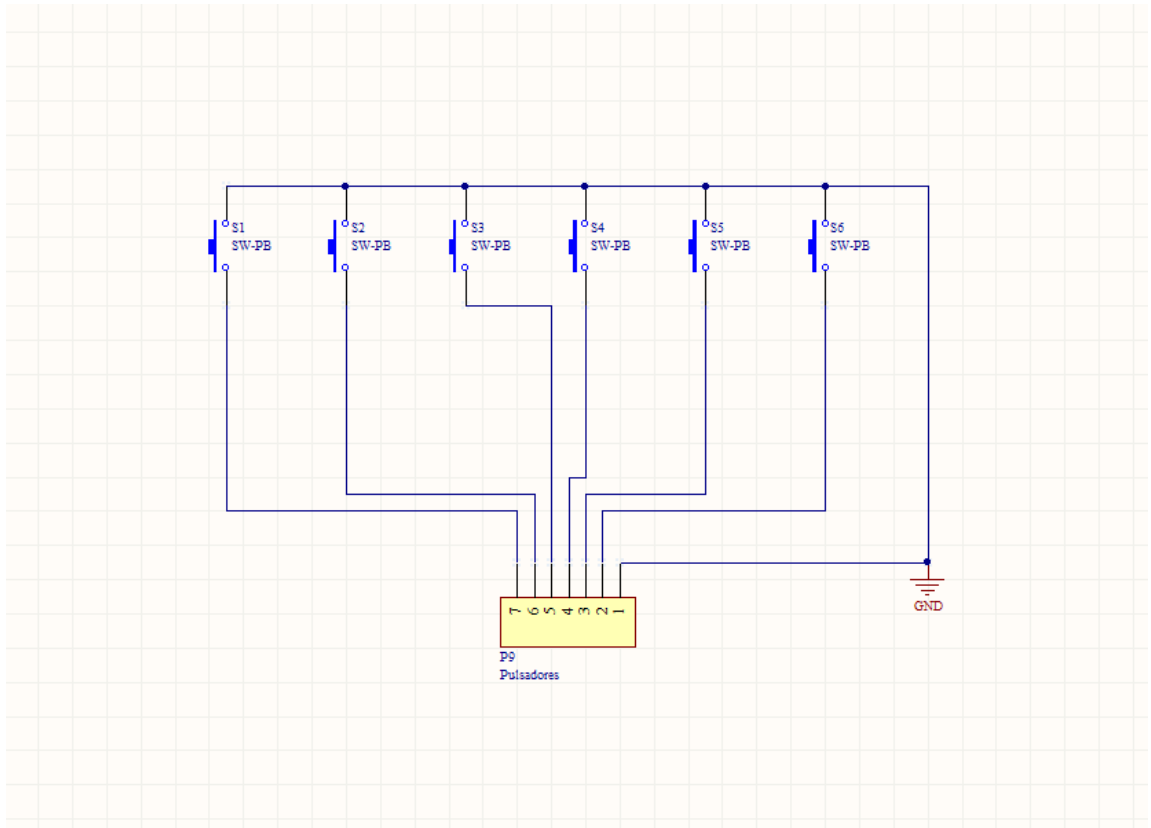


Esquema de circuito impreso.

### 2.3 Placa de pulsadores

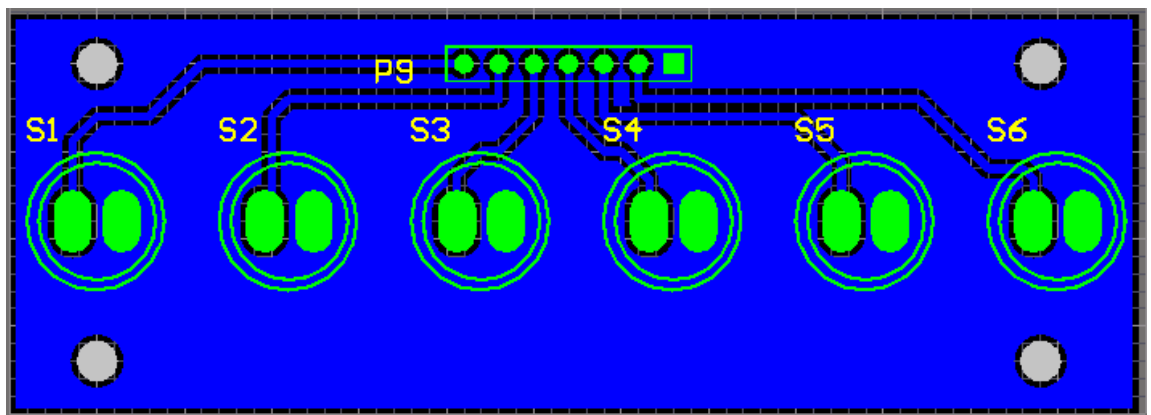
En este circuito impreso se colocaron todos los pulsadores necesarios para la operación del mezclador y de esta forma al estar separados de la placa controladora pueden ser instalados más fácilmente en el panel de control.

Se observa que los pulsadores son todos normalmente abiertos y un extremo de cada pulsador está conectado a masa en la placa del controlador a través del pin1 del conector P9. Estos pulsadores se conectan a la puerto a del microcontrolador.



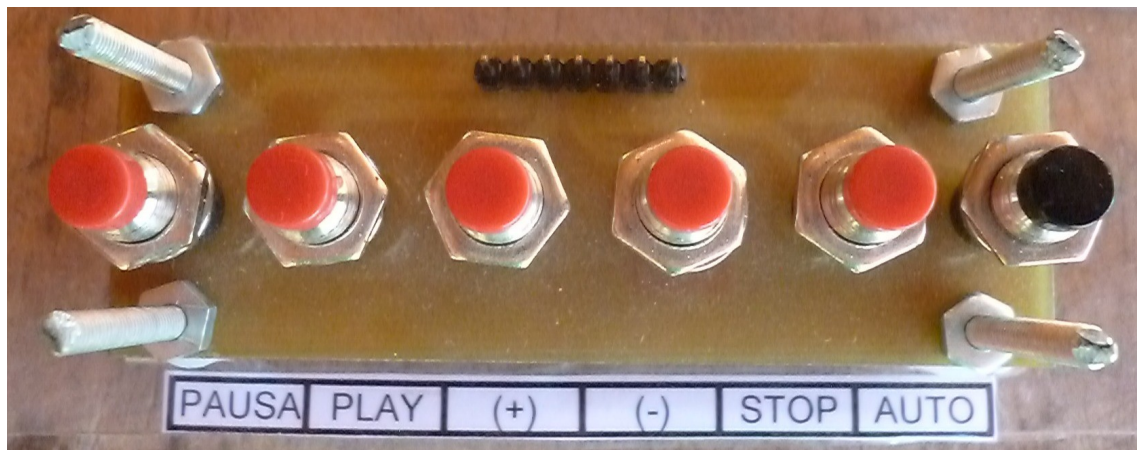
Circuito Electrónico de pulsadores.

En la siguiente figura se observa la placa de circuito impreso donde se diseñaron la posición de los componentes y sus conexiones.



Diseño de la placa de circuito impreso

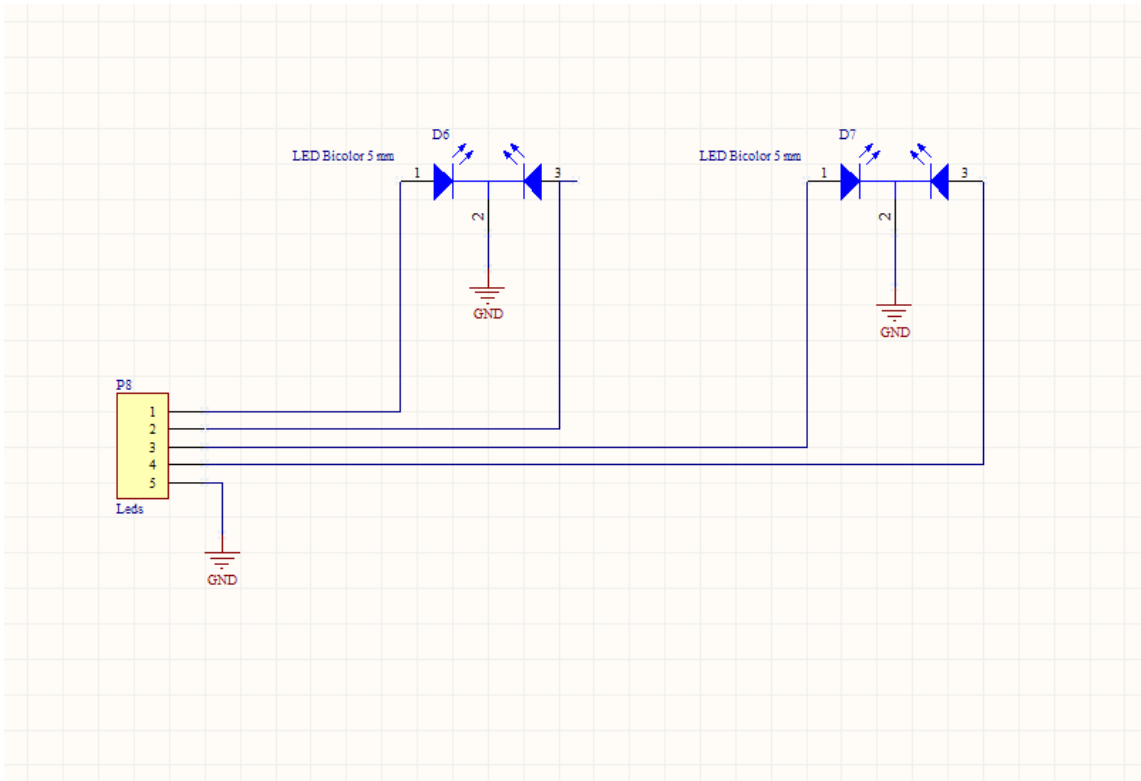
En la figura que sigue se puede observar la placa terminada con sus componentes soldados.



Esquema de circuito impreso.

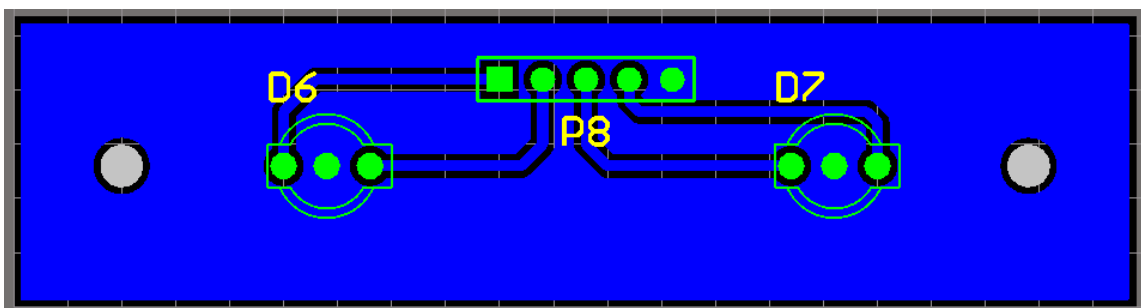
## 2.4 Placa de Leds

En esta placa de circuito impreso se colocaron dos led bicolor para señalar el estado del motor (on-off) y el estado de la maquina prendida o apagada. Se lo hace así para que sean de fácil instalación en el panel de control de la maquina junto con los pulsadores y el display LCD.



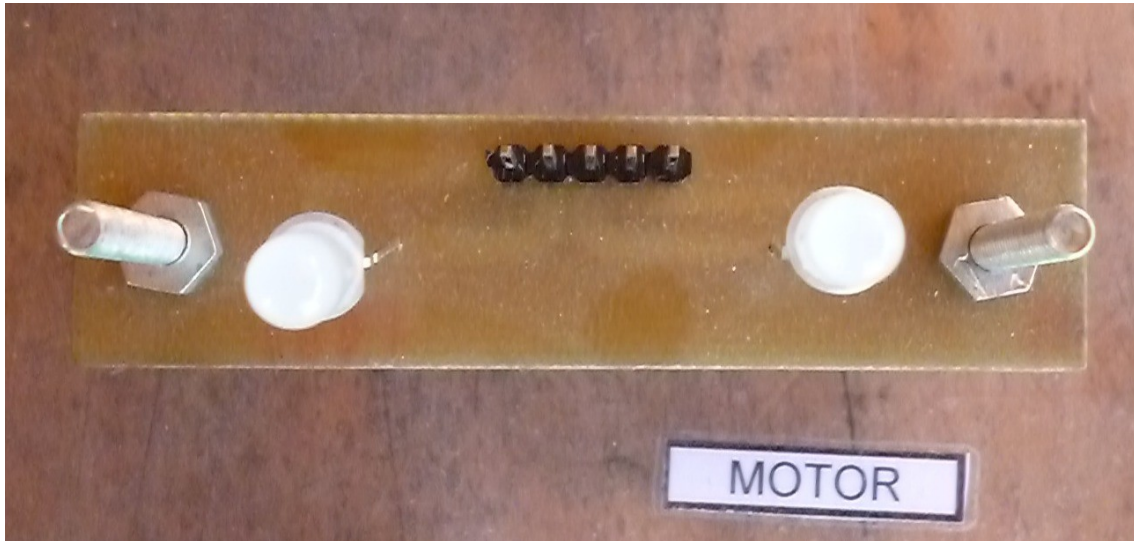
Circuito Electrónico de leds.

En la siguiente figura se observa la placa de circuito impreso donde se diseñaron la posición de los componentes y sus conexiones.



Diseño de la placa de circuito impreso

En la figura que sigue se puede observar la placa terminada con sus componentes soldados.

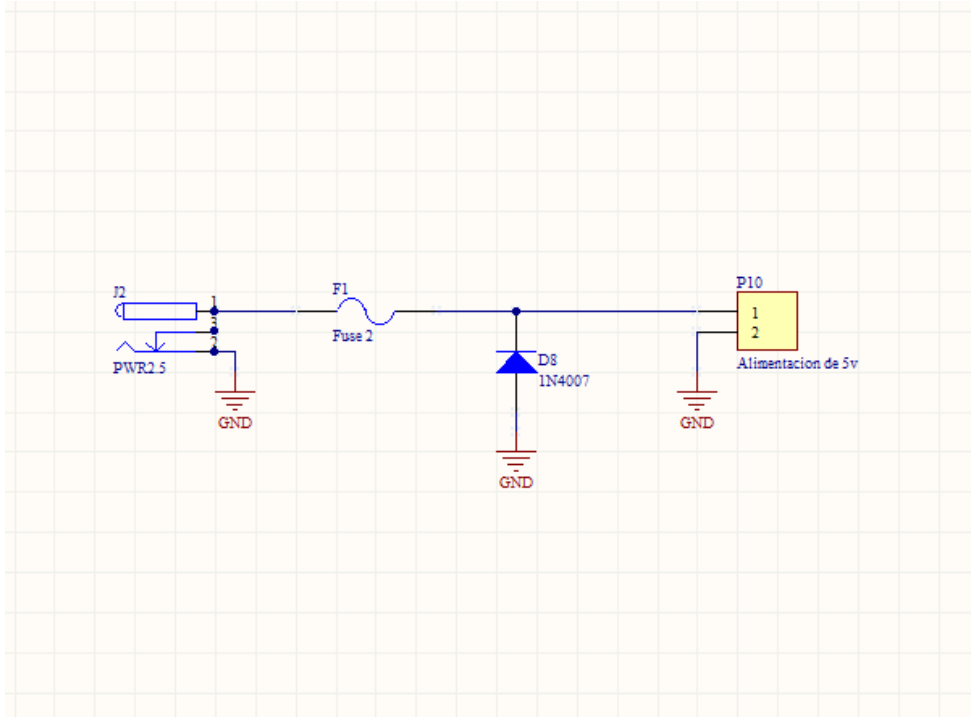


Esquema de circuito impreso.

## 2.5 Placa de Fuente

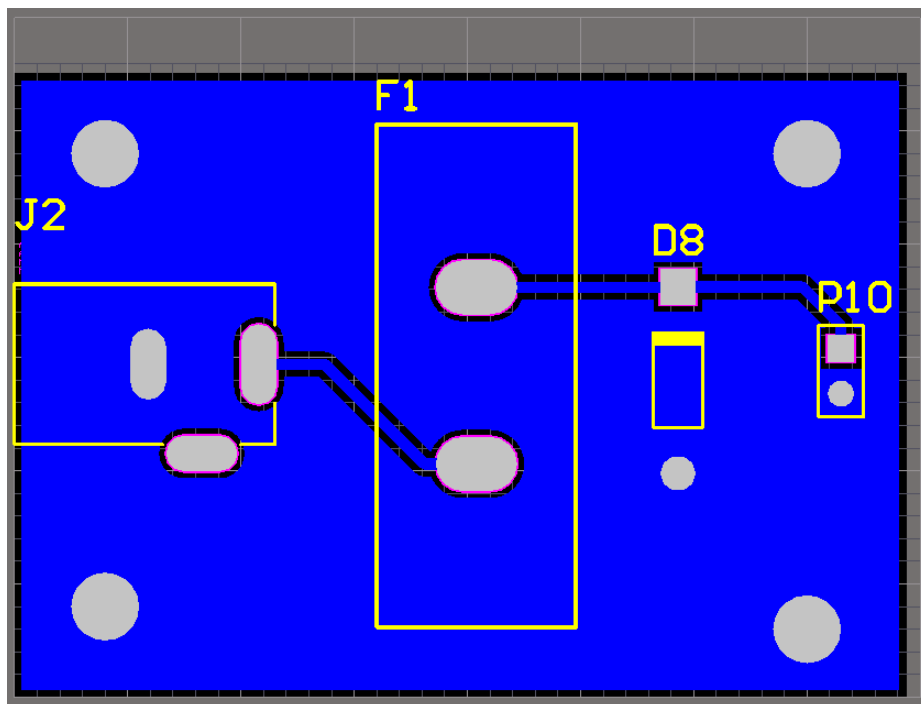
La placa fuente es la entrada de alimentación de todo el circuito de control de la mezcladora de mariscos. Se observa que contiene un fusible para la protección de las placas y un diodo conectado en inversa que se utiliza para evitar que haya una inversión en la polaridad de la fuente externa y que ante cualquier falla en la polaridad de la alimentación, se queme el fusible.

En la figura que sigue se puede observar el circuito electrónico donde se diseñó la placa de fuente.



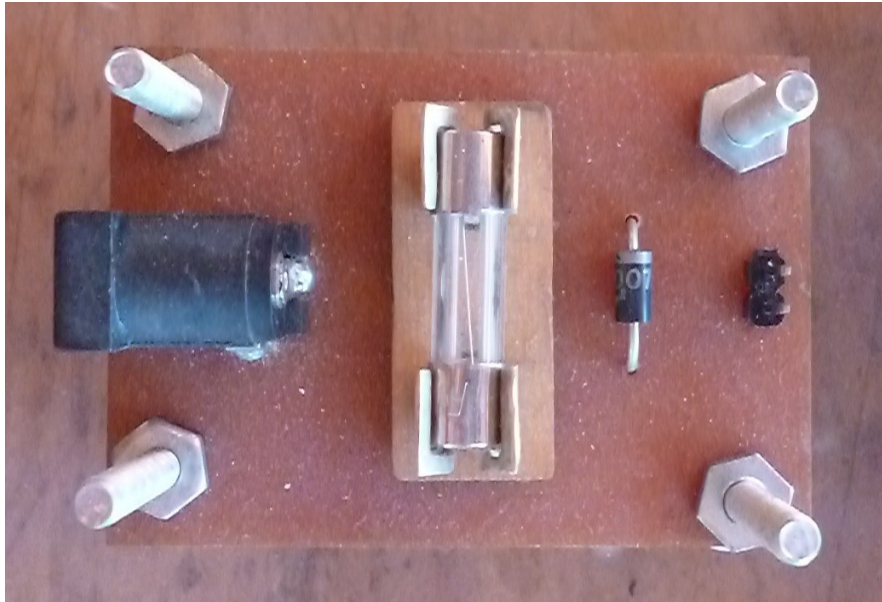
Circuito Electrónico de fuente.

En la siguiente figura se observa la placa de circuito impreso donde se diseñaron la posición de los componentes y sus conexiones.



Diseño de la placa de circuito impreso

En la figura que sigue se puede observar la placa terminada con sus componentes soldados.



Esquema de circuito impreso.

## 2.6 Display LCD

El display [3] elegido fue el **WD-C1602Q** de la compañía Wintek. El mismo cuenta con 2 líneas de 16 caracteres cada una.





Display LCD WD-C1602Q

El display es denominado inteligente, ya que posee un microprocesador encargado de manejar en forma automática y transparente al usuario las operaciones de control, presentación y mantenimiento de los caracteres en pantalla. Va montado en el panel de control directamente conectado al conector P2 de la placa de control. Se le colocó una resistencia de 15 ohms para la alimentación de la iluminación del display en forma continua.

#### 2.6.1 Datos en Pantalla

El display muestra en su pantalla los valores de ton, toff, ciclos, velocidad.

## Menú principal

Este menú muestra las opciones de operación de la maquina mezcladora de mariscos, se puede observar que se tiene dos una es PROG PRES: Play que nos deriva a uno de los dos menús secundario, en el cual podemos programar el tiempo de encendido (Ton), el tiempo de apagado (Toff), la cantidad de ciclos de duración (ciclos = Ton + Toff) y la velocidad del motor pudiendo elegir entre ocho velocidades.

El segundo menú secundario nos lleva a el funcionamiento directo de la maquina con parámetros predefinidos que son, tiempo de encendido (Ton = 10 min), tiempo de apagado (Toff = 40 min), cantidad de ciclos (C = 40) y velocidad (V = 4).



Presentación en pantalla

En esta pantalla se observa las indicaciones de programación de los tiempos Ton y Toff.



Presentación en pantalla

En esta pantalla observamos como elegir el tiempo de encendido de la maquina.



Presentación en pantalla

En esta pantalla observamos como elegir el tiempo de apagado de la maquina.



Presentación en pantalla

En esta pantalla observamos como poder elegir la cantidad de ciclos de ejecución que queremos que la maquina actúe, con el botón (+) podemos incrementar la cantidad de ciclos que queremos que la maquina funcione y con el botón (-) podemos disminuir los ciclos de funcionamiento.



Presentación en pantalla

En esta pantalla se observa la elección de dos ciclos y a la espera de la confirmación que se hace con el botón de PLAY



Presentación en pantalla

En esta pantalla podemos elegir la velocidad que queremos que la maquina actúe, con el botón (+) podemos incrementar la velocidad a la que queremos que la maquina funcione y con el botón (-) podemos disminuirla.



Presentación en pantalla

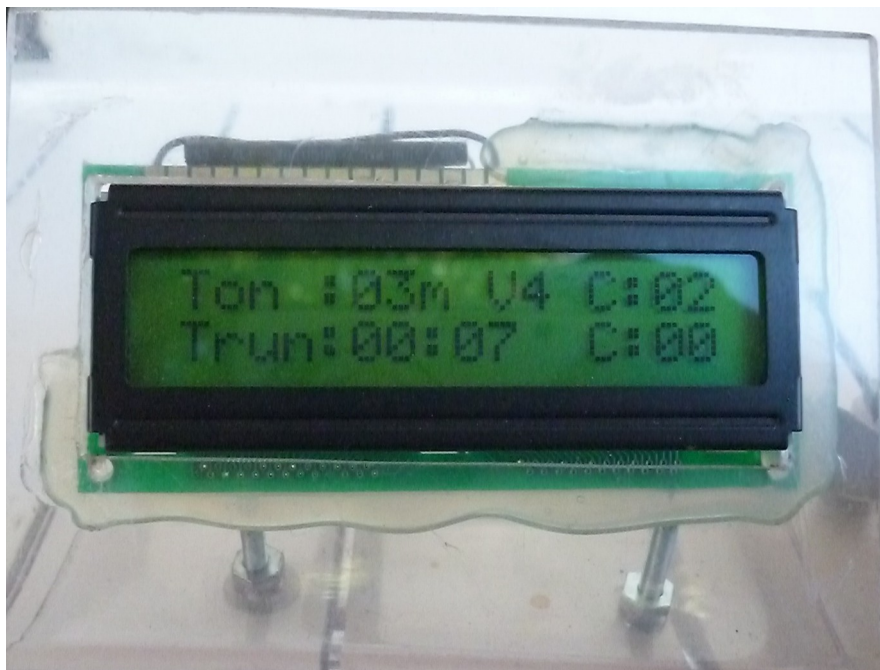
En esta pantalla se observa que se eligió la velocidad  $V=4$  con la cual los reles le da el código binario al variador de velocidad que esta previamente configurado para que por medio de una tabla nos entregue la velocidad deseada para esa configuración.

Presionando el botón de PLAY se pone en funcionamiento la maquina mezcladora de mariscos con los parámetros seleccionados.



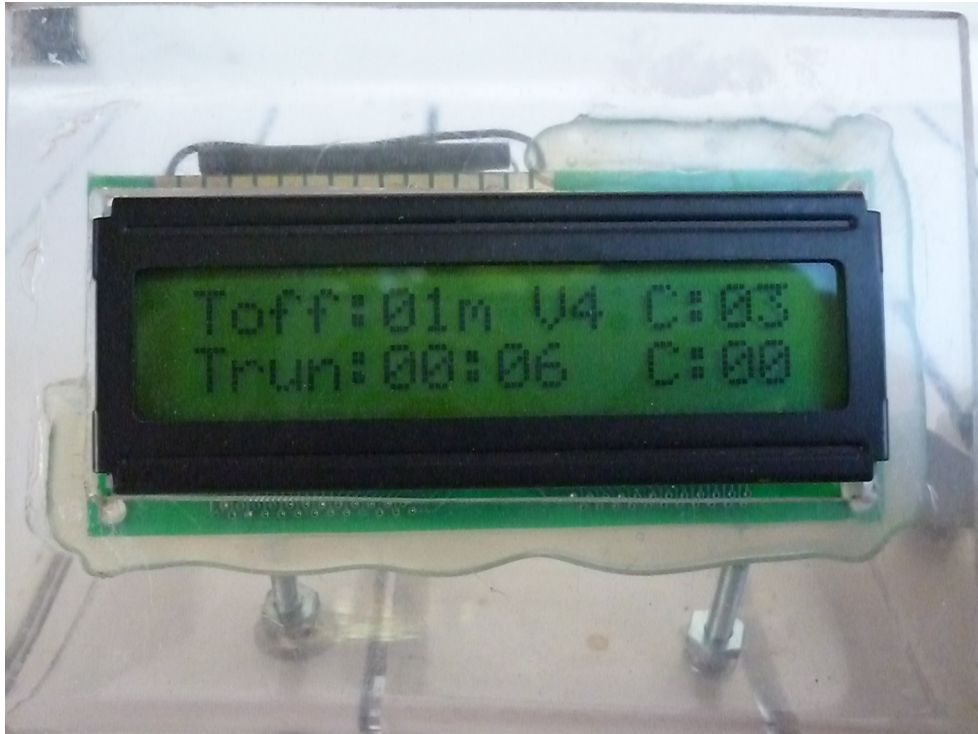
Presentación en pantalla

En la parte superior de la pantalla se observan los parámetros elegidos y en la parte inferior podemos ver en tiempo real el tiempo transcurrido (Trun) y la cantidad de ciclos que la maquina a realizado.



Presentación en pantalla

En la parte superior de la pantalla se observan los parámetros elegidos y en la parte inferior podemos ver en tiempo real el tiempo transcurrido (Trun) y la cantidad de ciclos que la maquina a realizado.



Presentación en pantalla

En esta pantalla se observa el estado cuando se acciona el botón de PAUSA, que se ve por 4000 ms, para pasar luego a la pausa.





Presentación en pantalla

En la parte superior de esta pantalla se ve la información necesaria para poder salir de la pausa que es presionando el botón de PLAY, en la parte inferior se observa el tiempo transcurrido de la pausa ( $T_p$ ) y en que ciclo se efectuó la misma.



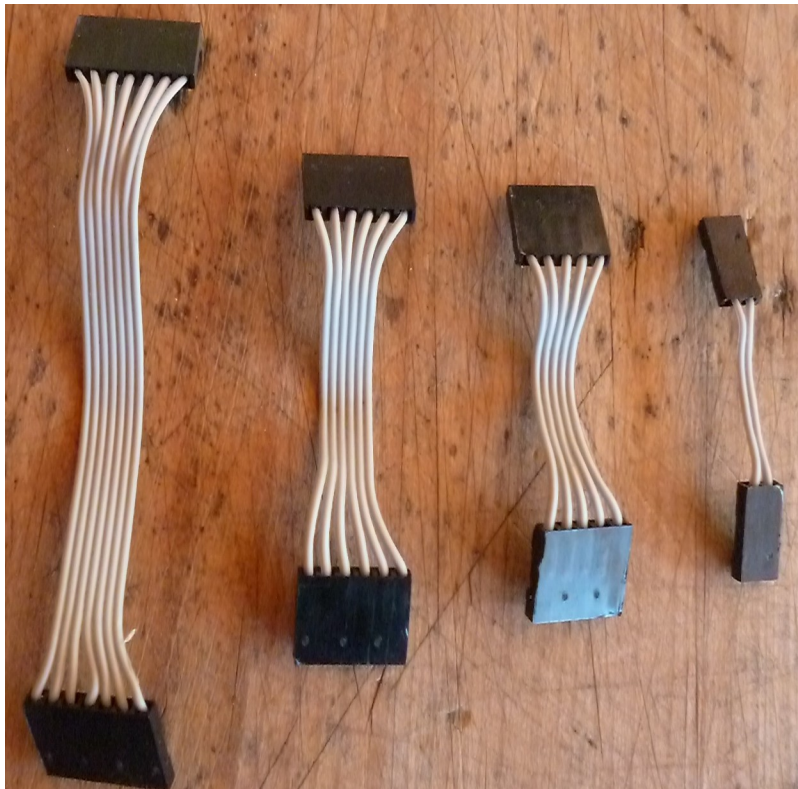
Presentación en pantalla

## 2.7 Fuente de alimentación externa

Para alimentar las placas de control de la mezcladora de mariscos se utiliza una fuente de alimentación de 5 volts y 2000mA. Con esta corriente se cubren todos los requerimientos de consumo de todas las placas alimentadas, no llegando nunca al 70% de la corriente máxima.

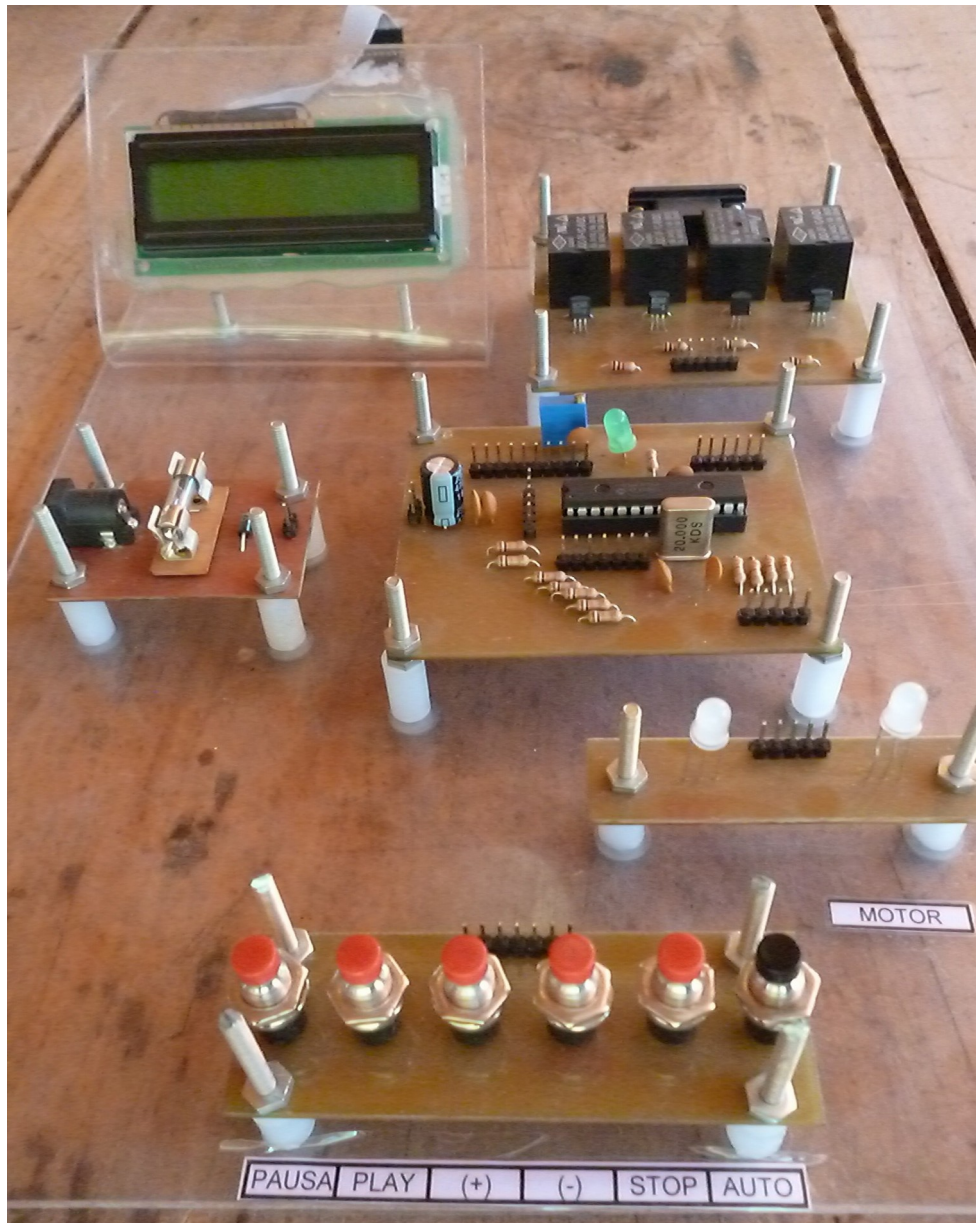
## 2.8 Conectores, módulos y la placa de control.

En la figura se muestra los conectores de los módulos que fueron diseñados para la placa de control.



Conectores

En la placa de control están todos los módulos que se diseñaron para la maquina mezcladora de mariscos electrónica.



Esquema de circuito impreso.

## 3- Descripción del Variador de Velocidad

### 3.1 Descripción del sistema

El motor de corriente alterna, a pesar de ser un motor robusto, de poco mantenimiento, liviano e ideal para la mayoría de las aplicaciones industriales, tiene el inconveniente de ser un motor rígido en cuanto a su velocidad. La velocidad del motor depende de la forma constructiva del motor y de la frecuencia de alimentación. Como la frecuencia de alimentación que entregan las Compañías de electricidad es constante, la velocidad de los motores es constante.

El método más eficiente de controlar la velocidad de un motor eléctrico es por medio de un variador electrónico de frecuencia [4]. No se requieren motores especiales, son mucho más eficientes y tienen precios cada vez más competitivos.

El variador de frecuencia regula la frecuencia del voltaje aplicado al motor, logrando modificar su velocidad. Sin embargo, simultáneamente con el cambio de frecuencia, debe variarse el voltaje aplicado al motor para evitar la saturación del flujo magnético con una elevación de la corriente que dañaría el motor.

Los variadores de frecuencia son convertidores de energía encargados de modular la energía que recibe el motor. Otra definición sería, los variadores de velocidad son dispositivos que permiten variar la velocidad y la acopla de los motores trifásicos, convirtiendo las magnitudes fijas de frecuencia y tensión de red en magnitudes variables.

### 3.2 Elementos del sistema

El Los variadores de frecuencia están compuestos por:

Etapa Rectificadora: Convierte la tensión alterna en continua mediante rectificadores de diodos, tiristores.

Etapa intermedia: Filtro para suavizar la tensión rectificada y reducir la emisión de armónicos.

Inversor: Convierte la tensión continua en otra de tensión y frecuencia variable mediante la generación de pulsos. Actualmente se emplean IGBT's (Isolated Gate Bipolar Transistors) para generar los pulsos controlados de tensión. Los equipos más modernos utilizan IGBT's inteligentes que incorporan un microprocesador con todas las protecciones por sobre corriente, sobretensión, baja tensión, cortocircuitos, puesta a masa del motor, sobre temperaturas, etc.

Etapa de control: Esta etapa controla los IGBT para generar los pulsos variables de tensión y frecuencia. Y además controla los parámetros externos.

Los variadores mas utilizados utilizan modulación PWM (Modulación de Ancho de Pulsos) y usan en la etapa rectificadora puente de diodos rectificadores. En la etapa intermedia se usan condensadores y bobinas para disminuir las armónicas y mejorar el factor de potencia.

El Inversor convierte la tensión continua de la etapa intermedia en una tensión de frecuencia y tensión variables. Los IGBT envían pulsos de duración variable y se obtiene una corriente casi senoidal en el motor.

La frecuencia portadora de los IGBT se encuentra entre 2 a 16kHz. Una portadora con alta frecuencia reduce el ruido acústico del motor pero disminuye el rendimiento del motor y la longitud permisible del cable hacia el motor. Por otra parte, los IGBT's generan mayor calor.

Las señales de control para arranque, parada y variación de velocidad (potenciómetro o señales externas de referencia) estén aisladas galvánicamente para evitar daños en sensores o controles y evitar ruidos en la etapa de control.

## 4- Motor

Un motor eléctrico es una maquina eléctrica que transforma energía eléctrica en energía mecánica por medio de interacciones electromecánicas.

### 4.1 Principio de funcionamiento

Cuando se aplica un voltaje de corriente alterna trifásica a los devanados del estator circula una corriente que crea un flujo magnético, este envuelve al núcleo ferromagnético del rotor, en ese instante se induce un voltaje en las barras del rotor y se crean corrientes circulantes que originan un campo magnético, este sigue al del estator así se tienen un movimiento giratorio [5].

El efecto del voltaje inducido en las barras del rotor es conocido como la ley de Lenz, además el voltaje inducido es directamente proporcional al cambio del flujo magnético por el número de espiras del devanado que lo produce, esto se conoce como la ley de Faraday.

### 4.2 Características del Sistema

Principalmente hay 2 cuerpos: uno fijo y uno móvil. Los 2 tienen envuelta bobinas de alambre de cobre conectados a la corriente. El exterior (Estator) tiene 2 bobinas distintas y el interior (el que gira, Rotor) una sola.

Cuando hay corriente, el exterior crea un campo magnético que envuelve el Rotor y por efecto de "autoinducción" se crea corriente en los alambres de cada paso de la bobina interior y ese mismo crea otro campo magnético. Los 2 campos chocan y por eso el Rotor empieza a girar. Lo máximo que llega un trifásico son más o menos 3000 vueltas al minuto, pero con ciertos circuitos pueden ir más rápido.

#### Partes de un motor trifásico

Estator Carcasa (1): Es la estructura soporte del conjunto; de construcción robusta en hierro fundido, acero, o aluminio inyectado, resistente a la corrosión y presentan aletas. Esas aletas sirven para eliminar el calor producido dentro del motor con la ayuda del ventilador.

Núcleo de chapas (2): Las chapas son de acero magnético, tratadas térmicamente para reducir al mínimo las pérdidas en el hierro.

Bobinado Trifásico (8): Son tres conjuntos de bobinas, una para cada fase, formando un sistema trifásico conectado a la red de alimentación.

Rotor Eje (7): Transmite la potencia mecánica desarrollada por el motor.

Es tratado Térmicamente para evitar problemas como deformación y fatiga.  
Núcleo de chapas (3): Estas chapas poseen las mismas características que el materia del estator.

Barras y anillos de cortocircuito (12): Son de aluminio fundidos a presión en una pieza única.

Tapas (4).

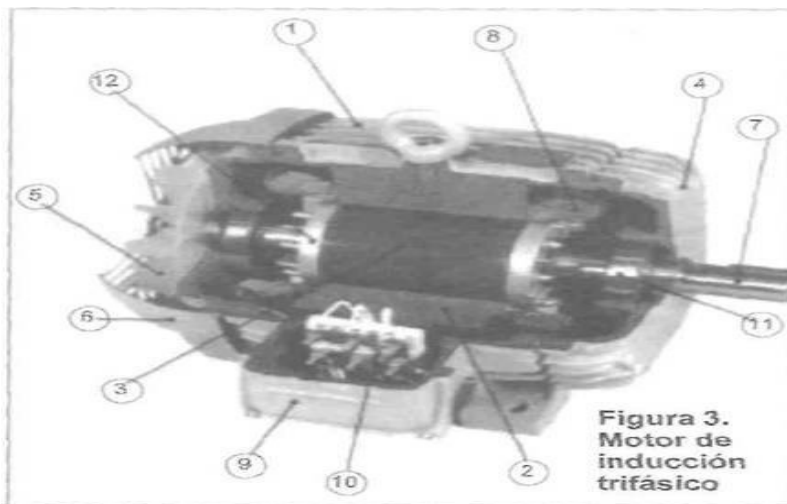
Ventilador (5): Insufla aire hacia el motor, este aire refrigera los bobinados pasando a través de las aletas. El material del cual está hecho el ventilador es un PVC, dicho ventilador debe verificarse periódicamente, pues la rotura de las aletas acarrearía el sobrecalentamiento del motor.

Protección del Ventilador (6).

Cajas de conexiones (9).

Placa de bornes (10).

Rodamientos o rulemanes (11).



Motor trifásico

## 5- Reductora

Los reductores [6] son sistemas de engranajes que permiten que los motores eléctricos funcionen a diferentes velocidades para los que fueron diseñados. Rara vez las máquinas funcionan de acuerdo con las velocidades que les ofrece el motor, por ejemplo, a 1.800, 1.600 o 3.600 revoluciones por minuto.

La función de un reductor es disminuir esta velocidad a los motores (50, 60, 100 rpm) y permitir el eficiente funcionamiento de las máquinas, agregándole por otro lado potencia y fuerza.

### 5.1 Principio de funcionamiento

Transmite la potencia al eje con una relación de velocidad elegida.

Algunas características:

Una regularidad perfecta tanto en la velocidad como en la potencia transmitida.

Una mayor eficiencia en la transmisión de la potencia suministrada por el motor.

Mayor seguridad en la transmisión, reduciendo los costos en el mantenimiento.

Menor espacio requerido y mayor rigidez en el montaje.

Menor tiempo requerido para su instalación.

Los reductores se utilizan normalmente acoplado a un motor eléctrico normalizado asíncrono tipo jaula de ardilla, refrigerado por ventilador para conectar a redes trifásicas de 220/380 voltios y 50 Hz.

### 5.2 Elección de reductora

La elección del reductor tiene que tener en cuenta la potencia requerida del motor y el torque máximo a utilizar.

Algunas características fundamentales son:

Potencia, en HP, de entrada y de salida.

Velocidad, en RPM, de entrada y de salida.

PAR a la salida del mismo, en KG/m.

Relación de reducción: índice que detalla la relación entre las RPM de entrada y salida.

Especificaciones generales:

La carcasa y las tapas del Reductor son de fundición de hierro de grano fino normalizadas.



El sinfín fabricado de acero aleado, cementado y rectificado, y está apoyado con dos rodamientos cónicos y uno de rodillos cilíndricos.

La corona se fabrica de bronce de bajo coeficiente de fricción está embutida atornillada a un núcleo de función de hierro. La corona está generada con fresas especiales que garantizan exactitud en el engranaje.

El eje de salida es fabricado en acero al carbono, resistente a la torsión y trabaja apoyado en dos rodamientos de bolas. La refrigeración del equipo se realiza por radiación. La temperatura externa no puede sobrepasar los 70 grados centígrados.



Reductora

## 6- Metalurgia

El proceso metalúrgico [7] se desarrollo con un técnico mecánico, se diseño una estructura en acero inoxidable para cumplir con los requisitos legales del municipio del partido de general Puyrredon.

La base tiene una altura de un metro y su forma es cuadrada de un metro de superficie, donde se apoya la parte principal de la maquina que es de forma cúbica. En esta carcaza se coloco el motor, reductora, variador, eje, aspas y la placa electrónica.

En la parte externas están los pulsadores de programación, los led de identificación y la pantalla lcd como si también esta instalada la llave de encendido.



Carcaza, eje y aspas

## 6.1 Aspas

Las aspas fueron diseñadas para no dañar el marisco por tal motivo se redondearon los contornos y se pulieron de forma que tengan el mínimo roce con el agua y los productos químicos. Son de acero inoxidable debido a que su lugar de trabajo es de ambiente húmedo, además esta en contacto directo con productos de consumo humano.



Aspas

## 6.2 Eje

El eje es de acero inoxidable para cumplir con las normas de bromatología municipales, cuenta con un grosor de una pulgada y un cuarto y tiene un largo de un metro.



Eje

## 7- Manual de operaciones

Este manual esta dirigido a poder programar la maquina mezcladora de mariscos de forma rápida y sencilla.

### 7.1 Manual

Descripción de Pantalla

#### **Menú principal**

PROG PRES: Play

Entra a la parte programable de la maquina.

PROG PRES: Auto

Entra parámetro predefinidos.

## Menú secundario

PROG PRES: Play

Ton: Tiempo de encendido del motor.

Toff: Tiempo de apagado del motor.

Ciclos: Veces que se repite la secuencia Ton mas Toff.

Velocidad: Velocidad de trabajo del motor (1 a 8).

PROG PRES: Auto

Ton: 10 minutos.

Toff: 40 minutos.

Ciclos: 40 ciclos.

Velocidad: 4.

## Pulsadores

Pausa: Genera una pausa manteniendo los valores e inicia un reloj de tiempo de pausa.

Play: Acepta los parámetros elegidos.

(+): Aumenta los valores de las variables.

(-): Disminuye los valores de las variables.

Parar: Detiene el proceso e inicializa en el menú principal.

Automático: Empieza en modo automático con las variables predefinidas.

## CONCLUSIONES

Los resultados obtenidos fueron satisfactorios y de calidad, logrando un producto robusto para el uso intensivo en fábricas.

Por otro lado se consiguió un controlador genérico que se puede emplear en varias máquinas según sus requerimientos, al ser modular se facilita la elección de las piezas a usar.

El mantenimiento fue otro objetivo planteado para la realización de este proyecto, para cubrir tal fin se desarrolló una estrategia de módulos, de esta manera ante la falla de un elemento se cambia el módulo completo y el elemento se repara posteriormente en el taller de mantenimiento. Con esto se logra un mínimo tiempo de parada de máquina.

Uno de los desafíos era poder obtener un producto de bajo costo y calidad, el cual se logró con la correcta elección de los materiales metálicos y el diseño del controlador.

## BIBLIOGRAFÍA

- [1] <http://www.calamarpedia.com/informacion-calamares/>ibro de mariscos.
- [2] Hoja de datos micro 16F876A. <http://ww1.microchip.com>
- [3] Hoja de datos display. <https://www.sparkfun.com/datasheets>
- [4] P. Kraus Análisis of Electric Machinery and Drive Systems Second Edition
- [5] Sobrevila Marcelo A. Ingeniería de la energía eléctrica.
- [6] Hoja de datos de reductoras. <http://www.cotransa.net/catalogo/manual>
- [7] Experiencia de técnico mecánico. <http://www.botticon.com.ar/productos>

## Anexo A. Diagrama de flujo

